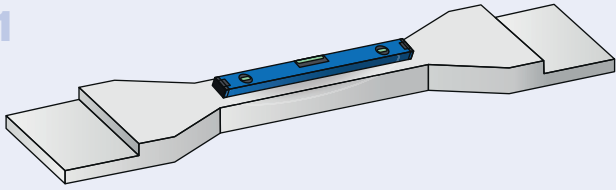


AUFBAUANLEITUNG

Leichtbeton-Sockel

1



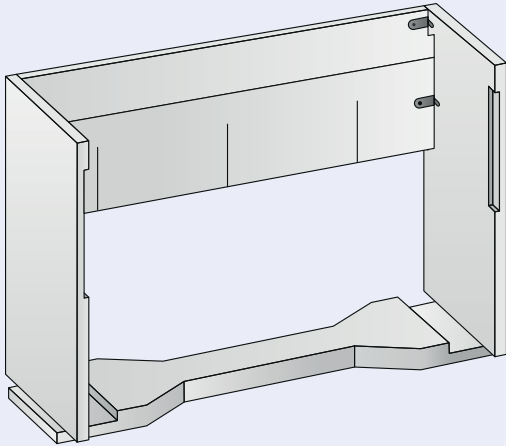
Die Grundplatte für Beton-Sockel mit den Aussparungen nach oben waagrecht ausrichten.

2



Die Seitenteile mit den Falzen nach oben auf die Grundplatte setzen.

3

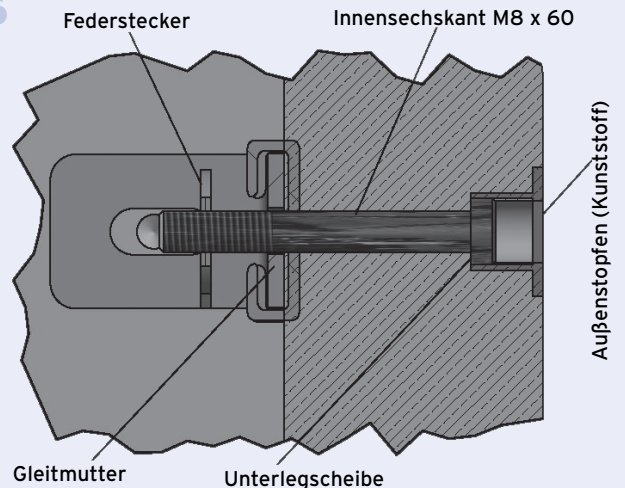


Von der Rückwand, die aus zwei Teilen besteht, zuerst die größere unten und danach die kleinere Platte oben mit je zwei Schrauben und Winkel mit den Seitenteilen verbinden. Die größere Platte - mit eingegossenen Ankerschienen - dient zur Aufnahme der Kabelhalteschiene.

4

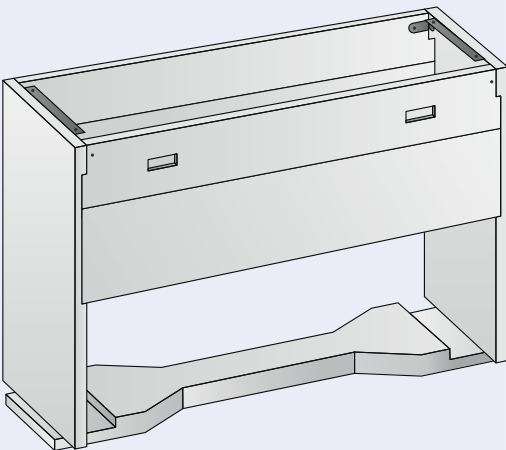
Die Kabelhalteschiene an der Rückwand anbringen.

6



Die beiden fvz. Stahlwinkel 40 x 60 mm zur Befestigung des Schrankelements sind an den Seitenteilen, mit Hilfe von Schrauben M 12 x 25 mm und U-Scheiben 13,5 mm, zu befestigen.

5



Von der Vorderwand, die aus zwei Teilen besteht, zuerst die größere Platte unten mit Schrauben und Winkel befestigen. Zur Befestigung der oberen Vorderplatte (Ausführung von außen abnehmbar) müssen zuerst die Winkel an die Seitenteile geschraubt werden. Dabei muss die Kette mit dem Federstecker durch die Schraube befestigt werden. Dann die zwei mitgelieferten Schiebemuttern über die Winkel ziehen. Als nächstes die obere Vorderplatte mit Hilfe der Innensechskant-Schrauben von außen befestigen.

7

Nach der Montage und dem Ausrichten des Sockels empfiehlt es sich, die Seitenteile mit erdfeuchtem Beton zu stützen, um eine zusätzliche Stabilität zu erreichen.