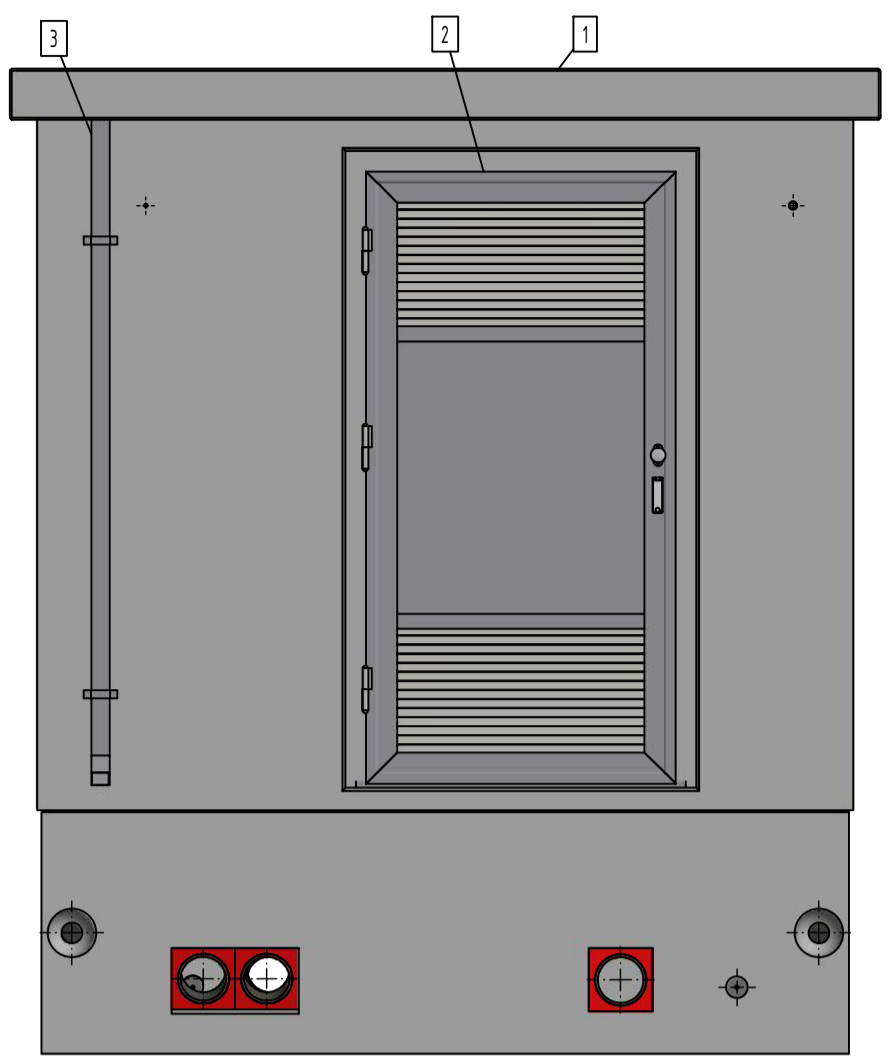
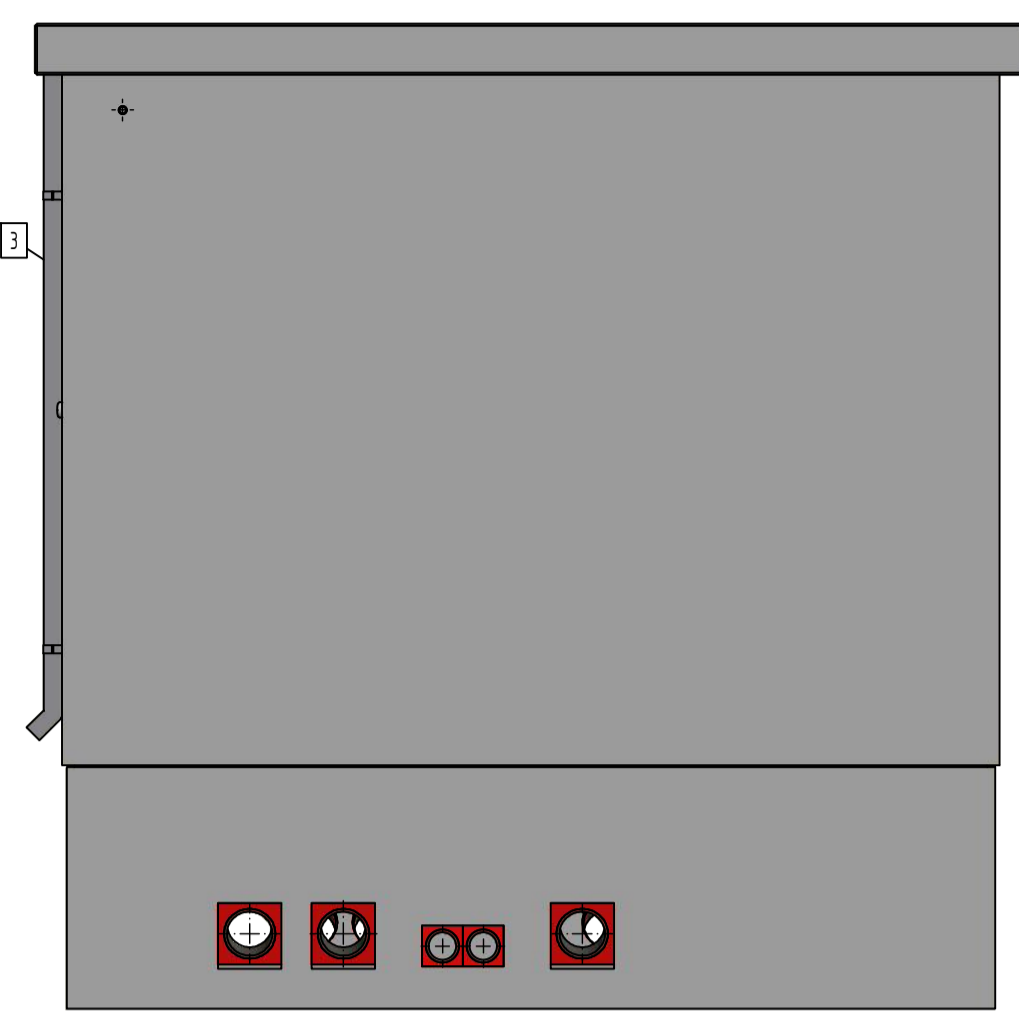


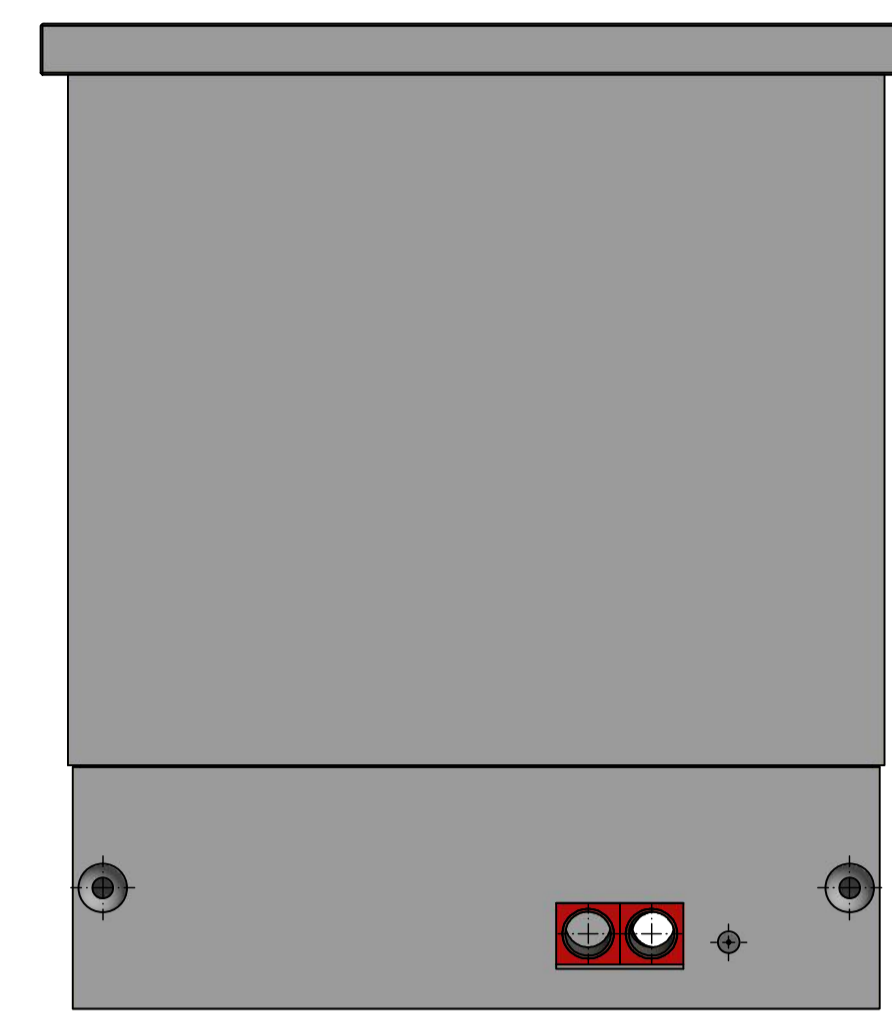
Ansicht A



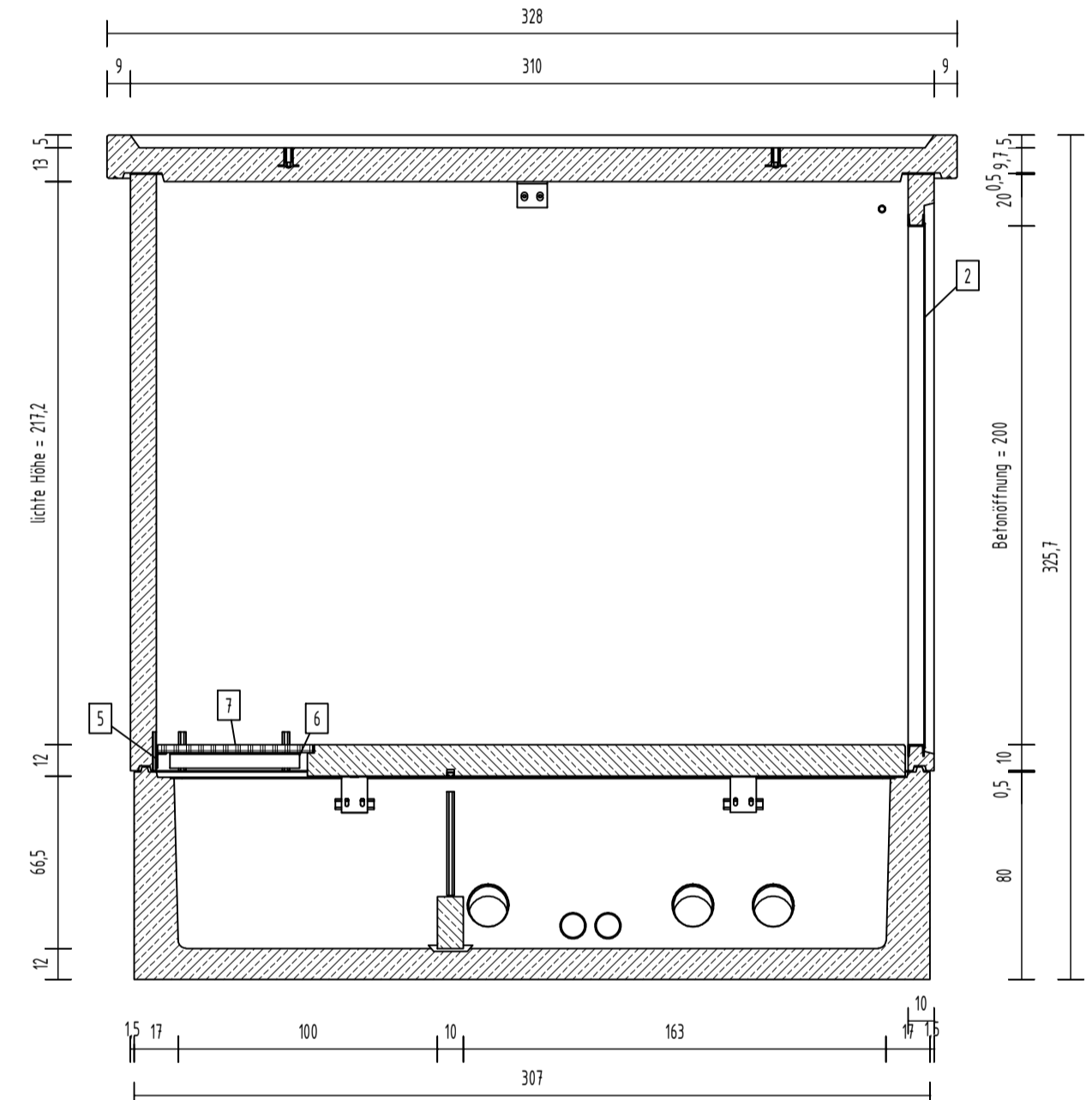
Ansicht B



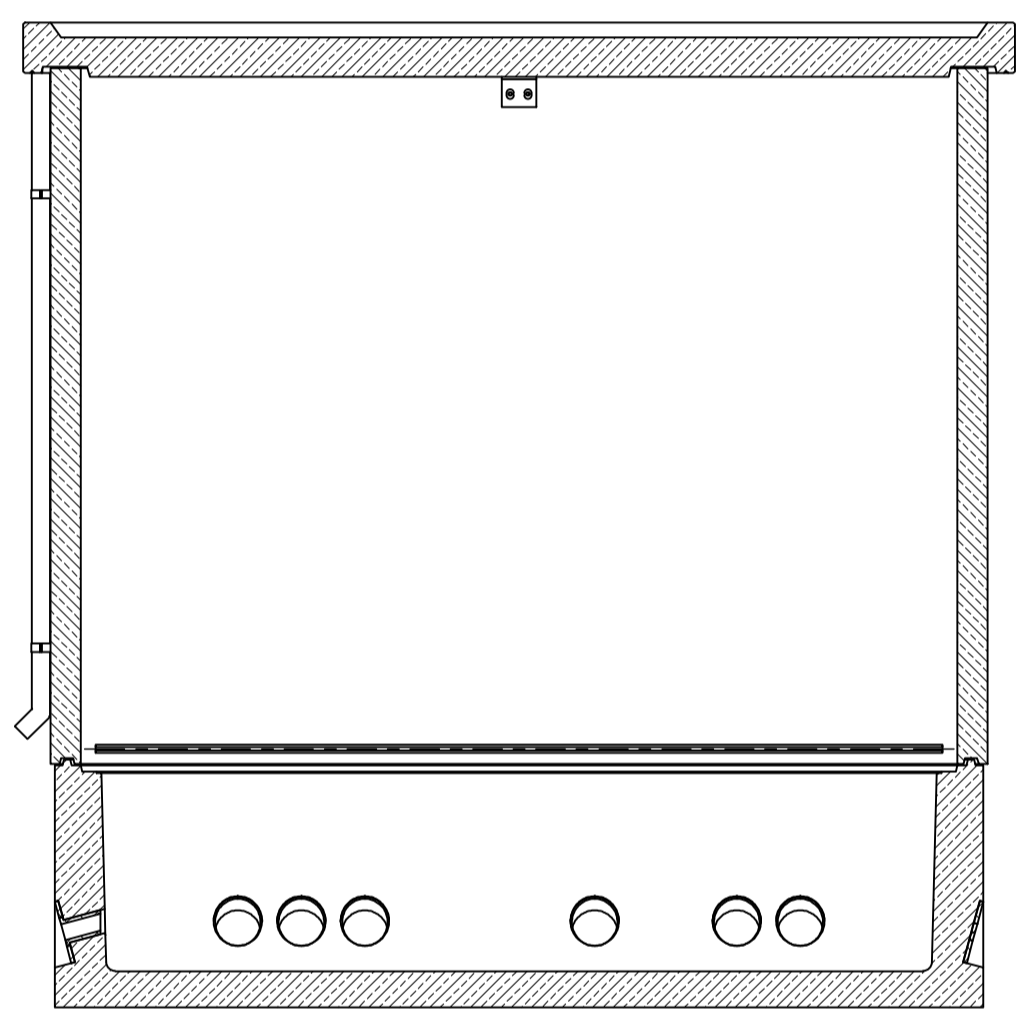
Ansicht C



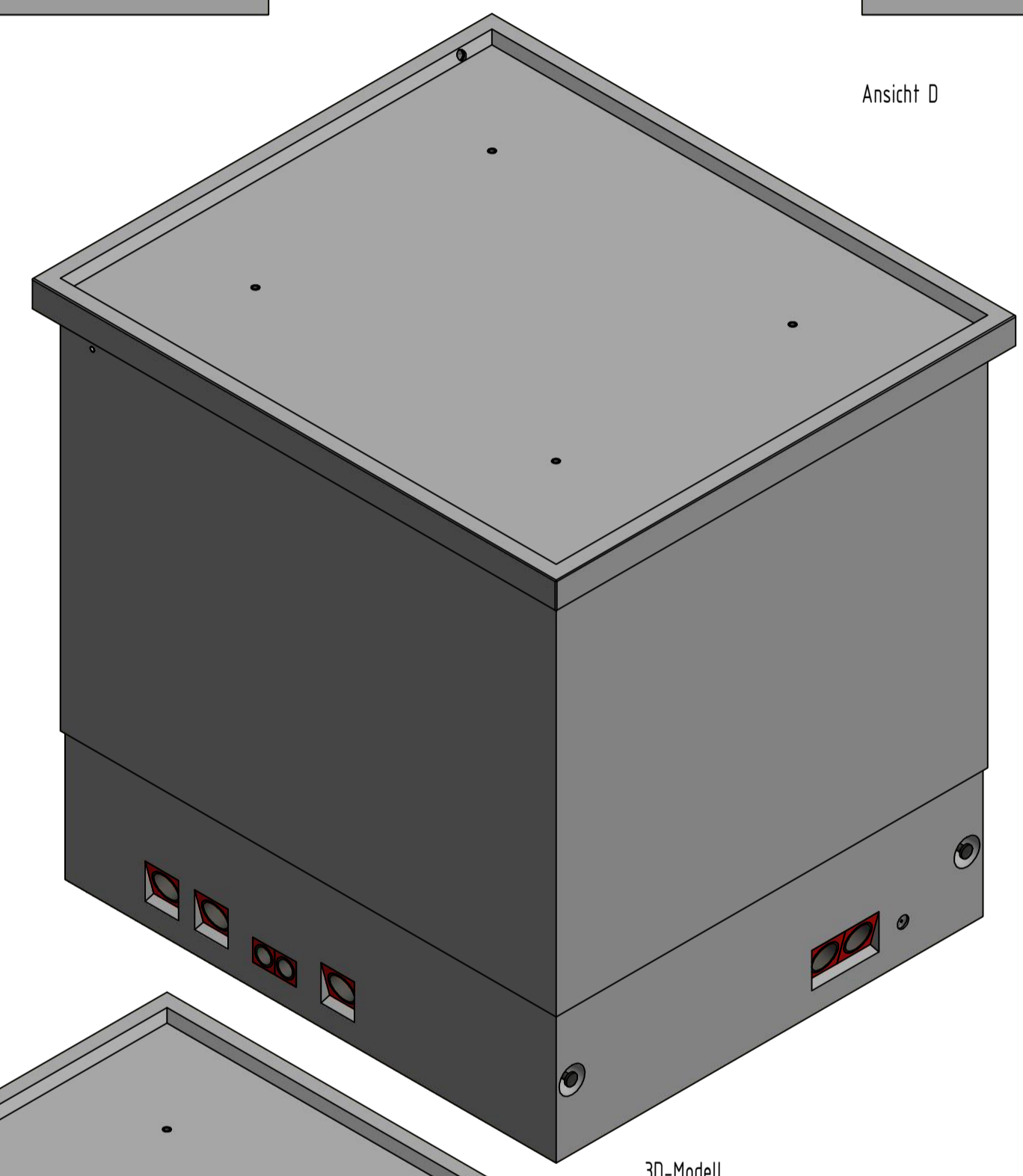
Ansicht D



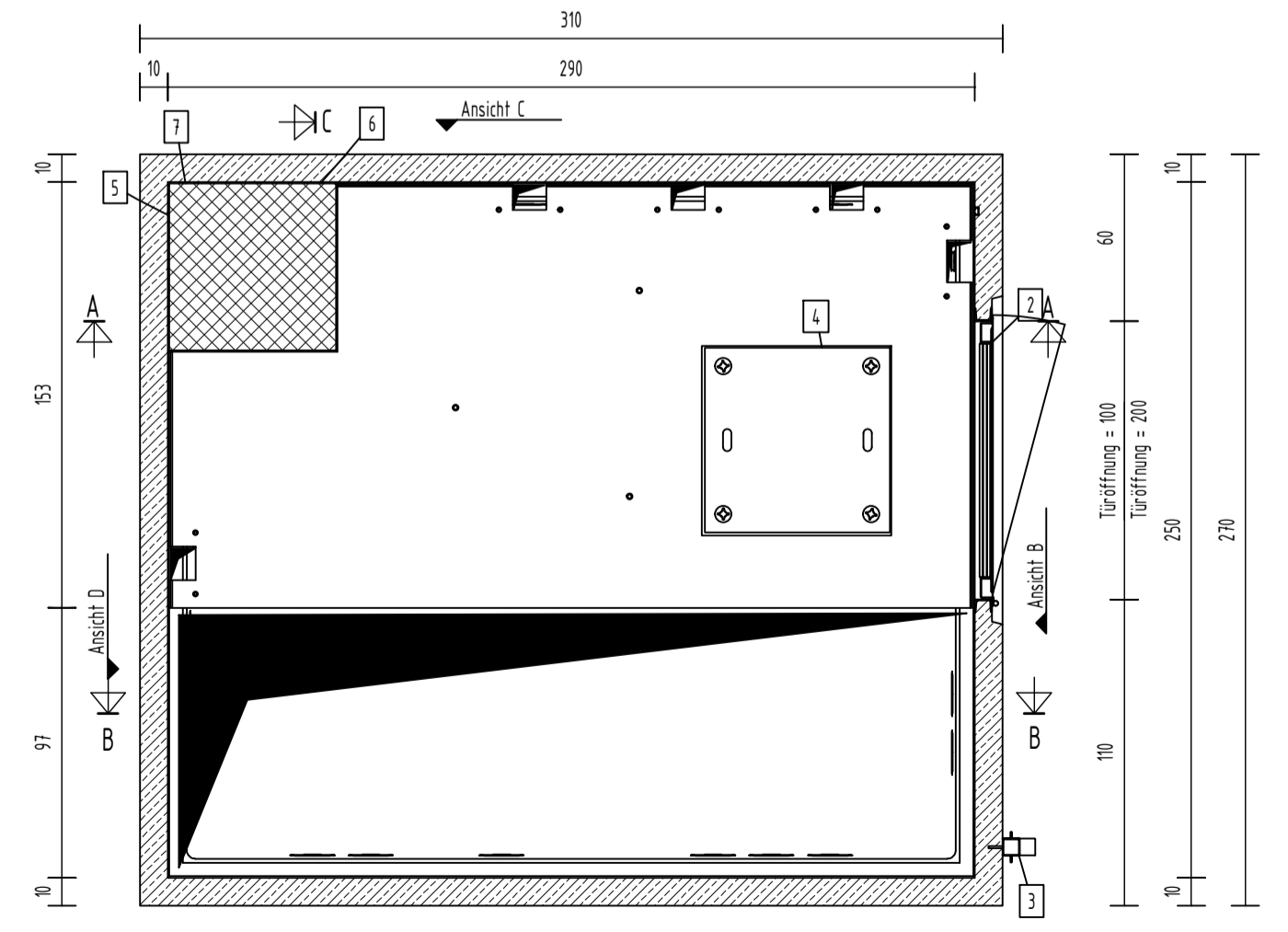
Schnitt A-A



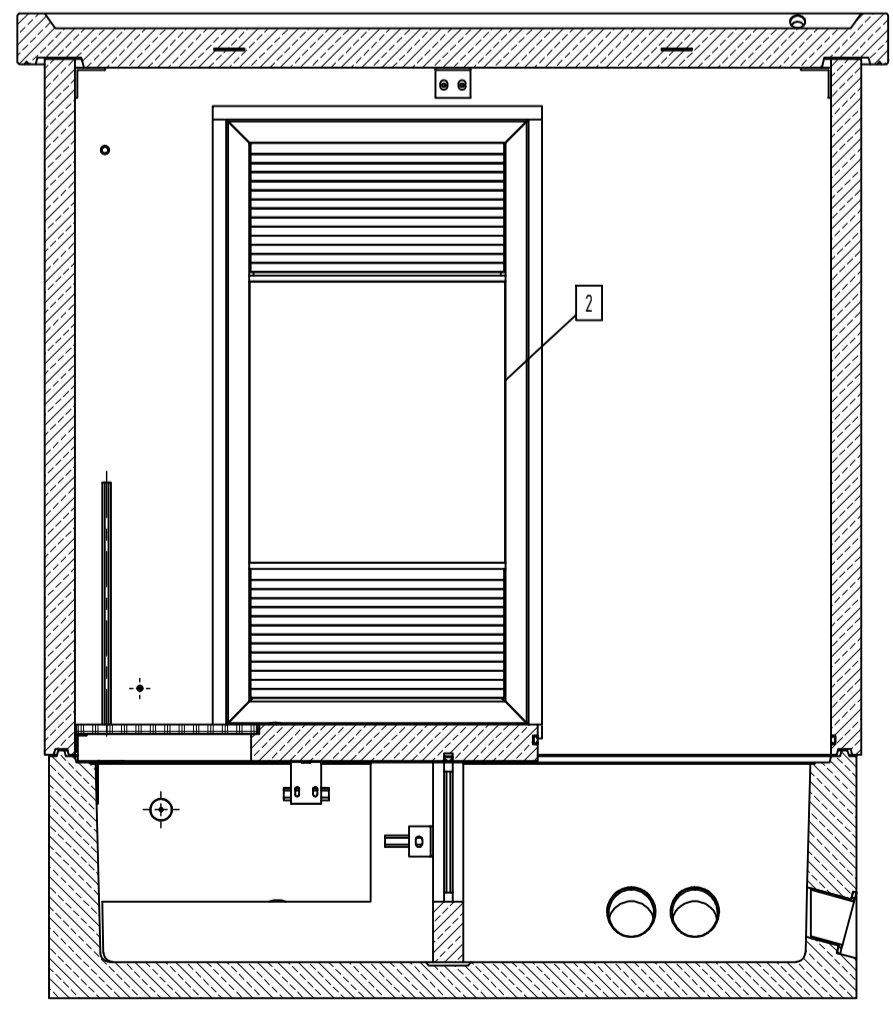
Schnitt B-B



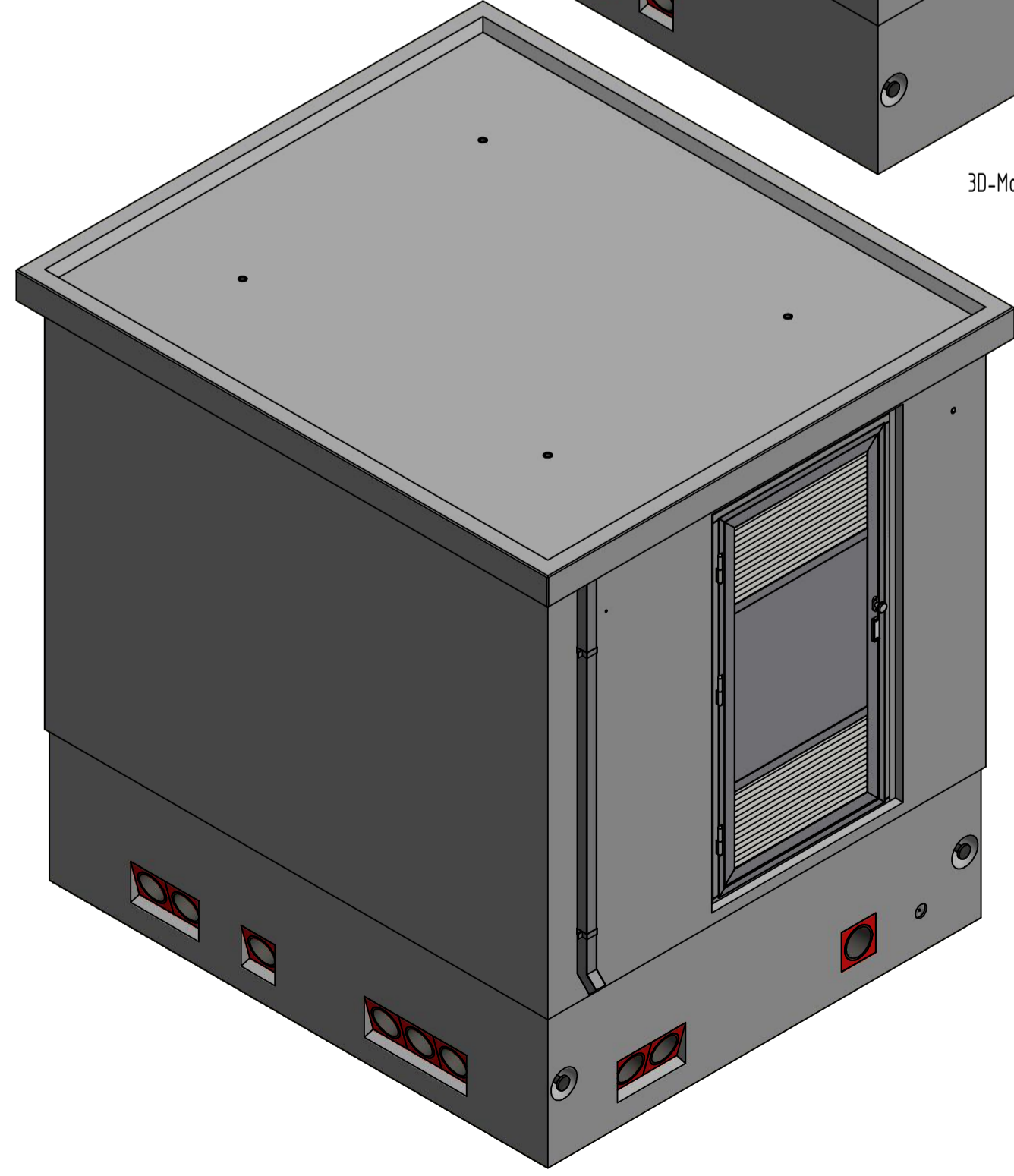
3D-Modell



Grundriss



Schnitt C-C



Hinweis:
Blechsatz zur Montage der MS-Anlage ist auf einer separaten Zeichnung

| Pos. | Anzahl | Artikelnummer | Bezeichnung | ZULIEFERER | Größe | Länge | MATERIAL | VOLUMEN | GEWICHT |
|------------------|--------|----------------|----------------------|------------|-------------------|--------|----------------|--------------------|----------|
| 7 | 1 | 0707404 | Gitterroste | | 600 x 600 x 30 mm | | Stahl verzinkt | 0 m ³ | 7 kg |
| 6 | 1 | 0707296 | Winkelstahl | | 60x40x5 | 50 cm | Stahl verzinkt | 0 m ³ | 2 kg |
| 5 | 1 | 0707296 | Winkelstahl | | 60x40x5 | 55 cm | Stahl verzinkt | 0 m ³ | 2 kg |
| 4 | 1 | 31000035-01/05 | Manloch QH3-AS | | 600 x 600 mm | | Holz | 0 m ³ | 6 kg |
| 3 | 1 | | f.vz Regenrohr | | | 218 cm | Stahl verzinkt | 0 m ³ | 8 kg |
| 2 | 1 | 37400001-01/05 | Tür-Flügel 1000x2000 | | | | Stahl verzinkt | 0 m ³ | 511 kg |
| 1 | 1 | 30220009-05 | SV-BKS Typ. G001 | | | | | 6,2 m ³ | 13017 kg |
| SV-BKS Typ. G001 | | | | | | | | GESAMTGEWICHT: | 13554 kg |

TRANSPORTANKER/TRANSPORTSICHERUNG

TRANSPORTANKER 4 x Kugelkopf-Transportanker, KK 15.0
 TRANSPORTSICHERUNG 4 x Kugelkopf-Transportanker, KK 15.0

Kundenzeichnung

Nr.: 21-B-3144-00.0

Mehrlos: 1:25
 Format: A1
 Blatt: 1

GRÄPER

NETZ- UND ENERGIE-TECHNIK
 HERBOLD GRÄPER OPEN & CO. KG
 33071 Ahlbeck · Am Bauwerkberg
 33071 Ahlbeck · 33071 Hildesheim
 WEB www.graeper.de · E-MAIL info@graeper.de

Erstellt durch: WAC
 Geprüft durch: Inesma Fregele em
 Freigegeben, Projekt: Baum
 SV-BKS Typ. G001
 Stahl-Einbauteile

Erstellt am: 18.08.2021
 Überprüft: Inesma Fregele em
 Freigegeben: Inesma Fregele em

Projektname: SV-BKS Typ. G001
 Auftraggeber: Inesma Fregele em

Zeichnung:
 Grundriss, Ansicht, 3D-Modell

Für diese Zeichnung besteht kein Anspruch auf Haftung. Die Verantwortung für die Ausführung der Montage liegt bei dem Auftragnehmer. Die Haftung für Schäden an den Bauteilen liegt beim Hersteller.