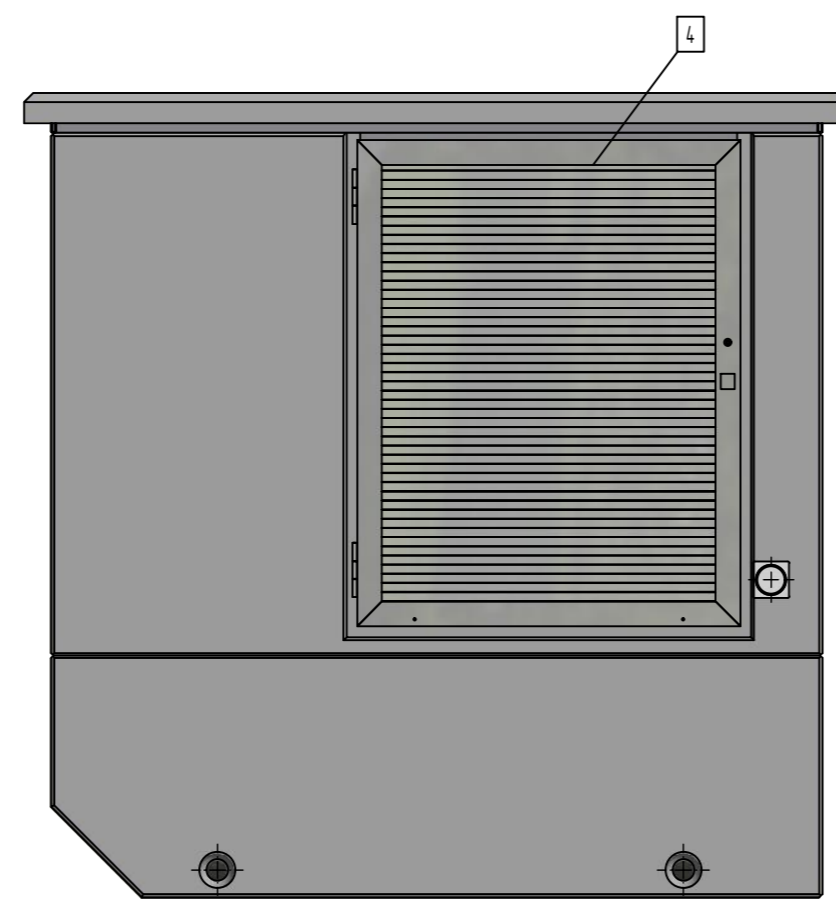
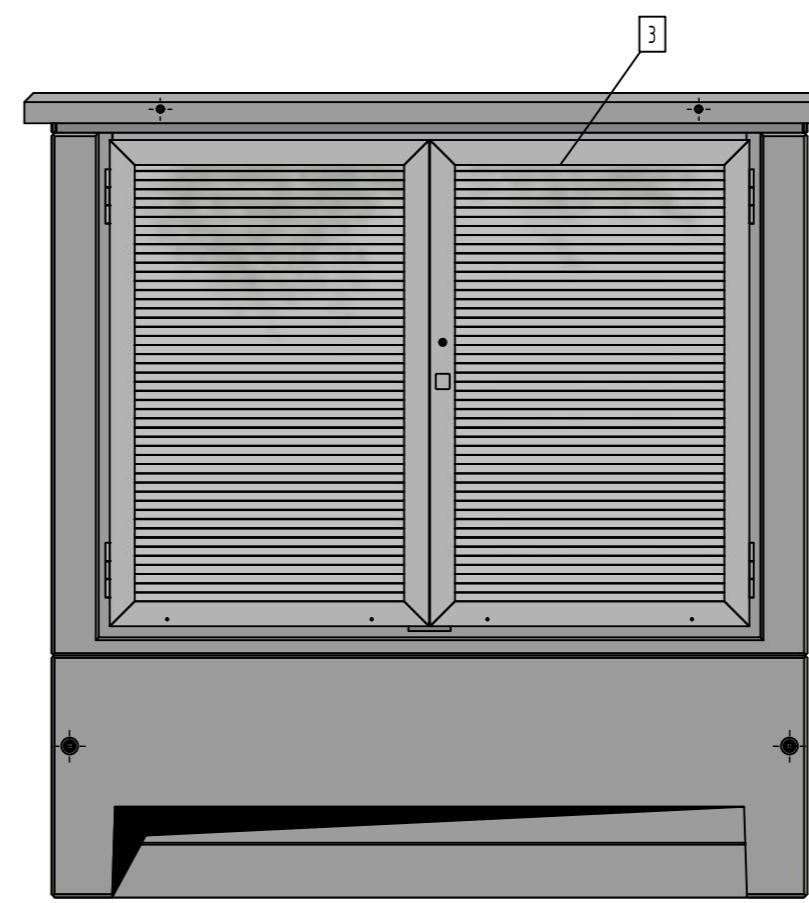


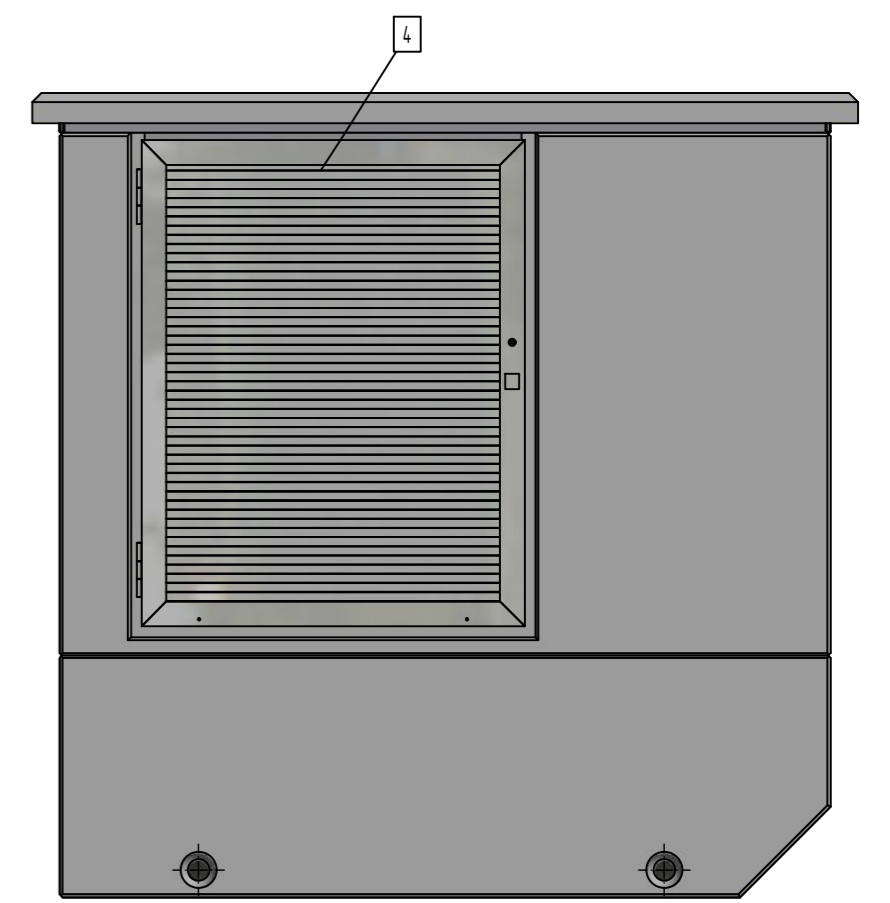
Ansicht A



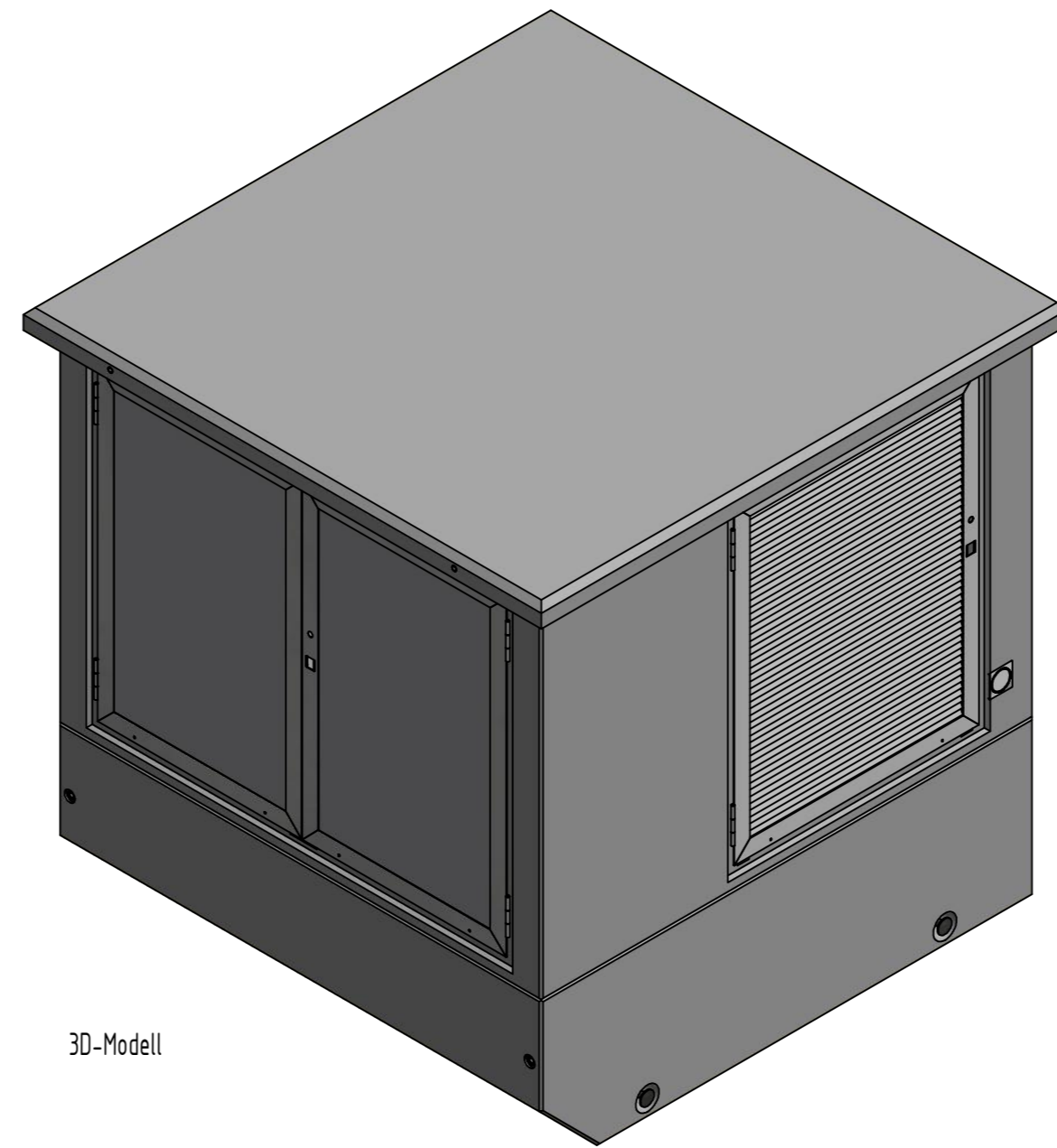
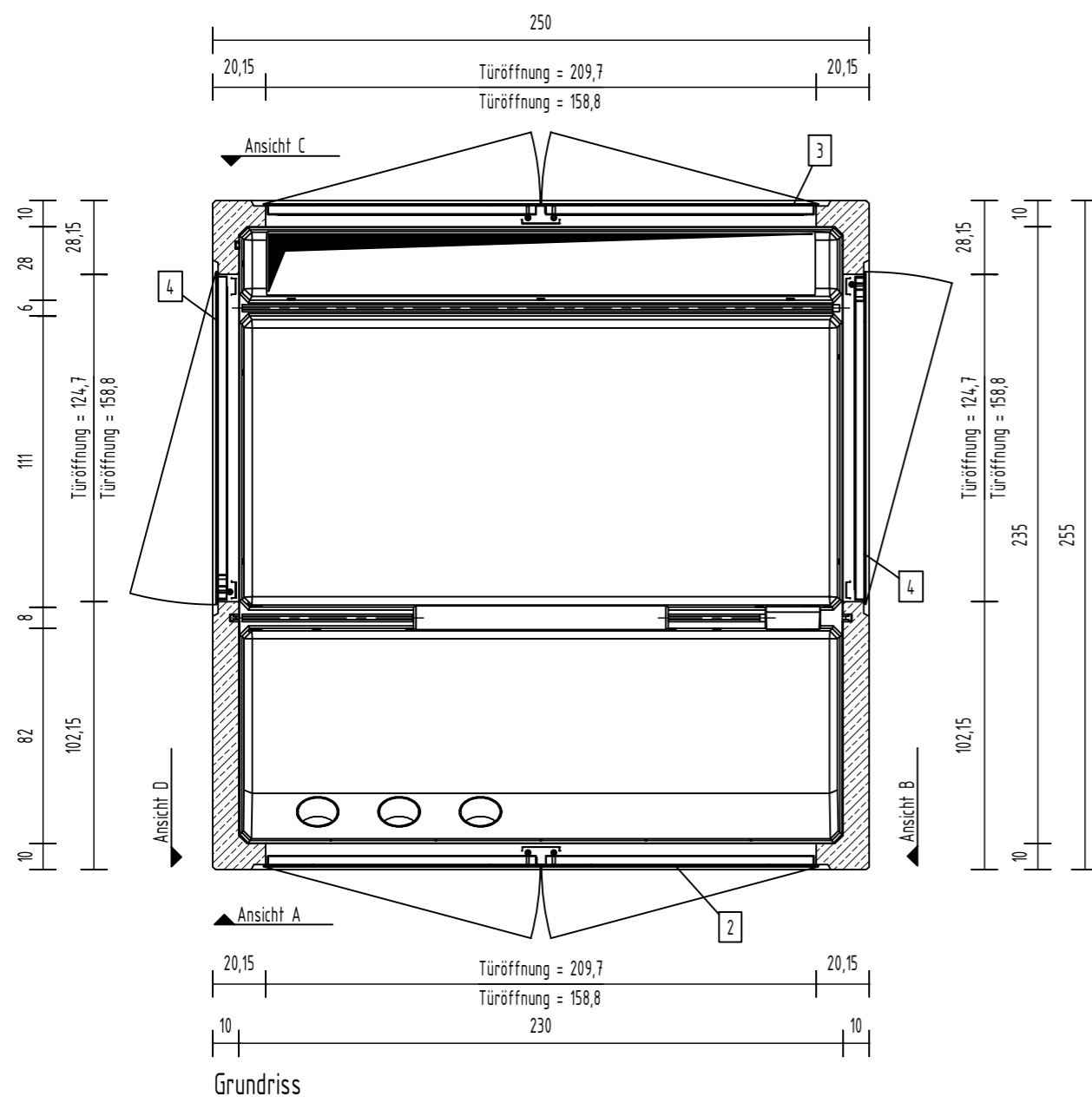
Ansicht B



Ansicht C



Ansicht D



3D-Modell


Pos.	Anzahl	Artikelnummer	Bezeichnung	ZULIEFERER	Größe	Länge	MATERIAL	VOLUMEN	GEWICHT
4	2	37000627	Alutür 124,7x158,8				Alu eloxiert	0 m ³	32 kg
3	1	37000603	Alutür 209,7x158,8				Alu eloxiert	0 m ³	54 kg
2	1	37000597	Alutür 209,7x158,8				Alu eloxiert	0 m ³	30 kg
1	1	30000254-01/05	GBÜ1000 Typ: G01					3 m ³	6791 kg
GESAMTGEWICHT:									6937 kg

TRANSPORTANKER/TRANSPORTSICHERUNG		4 x Kugelkopf-Transportanker_KK 10.0
TRANSPORTSICHERUNG		4 x Gewindeanker_R030_gerade

Kundenzeichnung

Nr.: 19-B-4333-00.0

Revison:	Datum:	Name:	geändert:	erstellt durch:	erstellt am:	Unterschrift:	Projektleiter:
				TAV	15.10.2019		
				interne Freigabe durch:	interne Freigabe am:	Unterschrift:	



BETON- UND ENERGETECHNIK
HENRICH GRÄPER GMBH & CO. KG
15a-Gräper-Weg Am Buchweizenberg
26197 Anhorn 16919 Helligesbarg
WEB www.graep.de E-MAIL info@graep.de

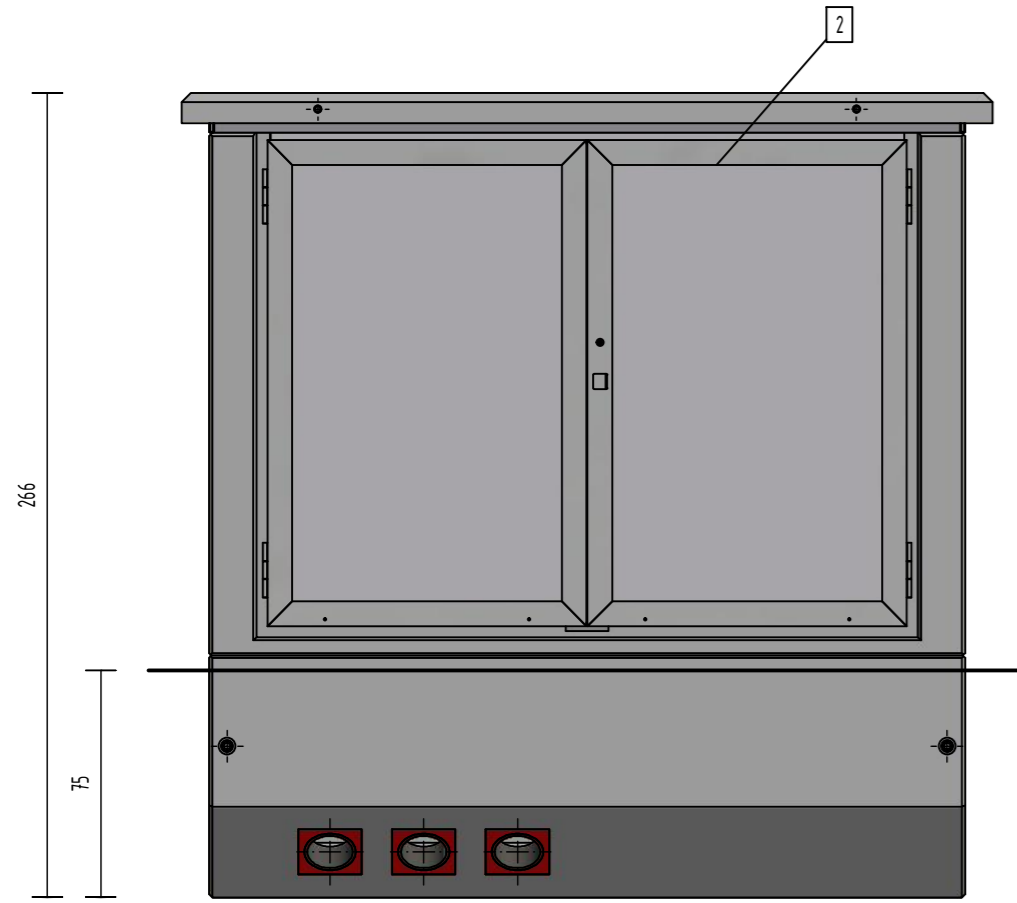
Bearbeiten, Projekt, Bauart:

GBÜ1000 Typ: G01
Alu-Einbauteile mit Zählernische

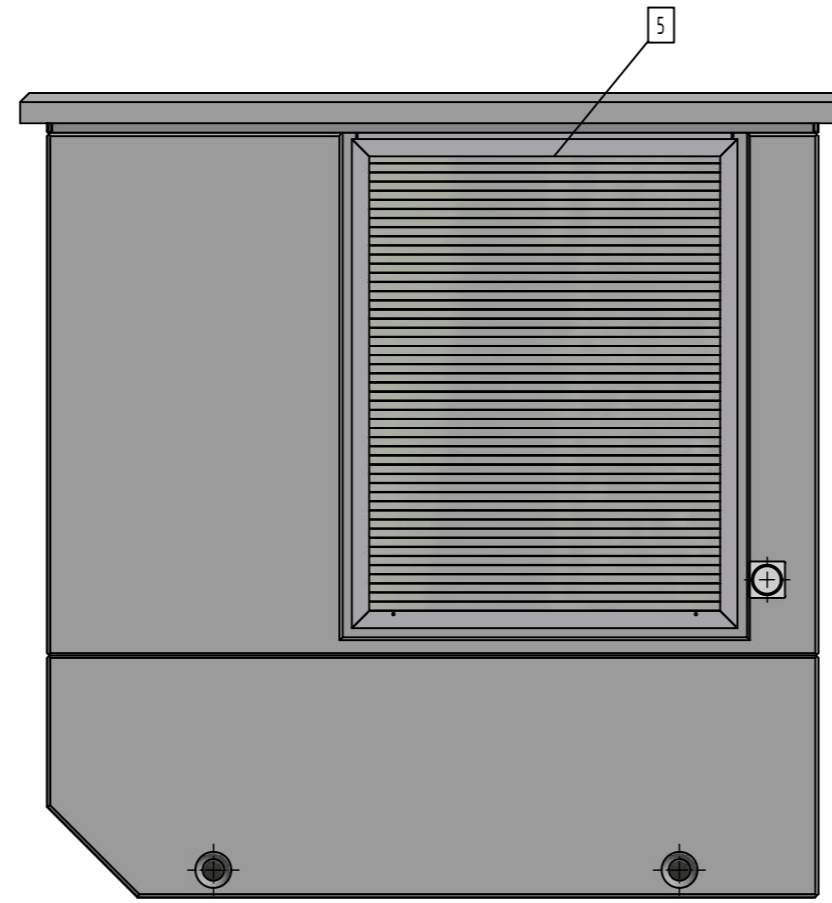
Darstellung:
Grundriss, Ansicht, 3D-Modell

Auftraggeber:

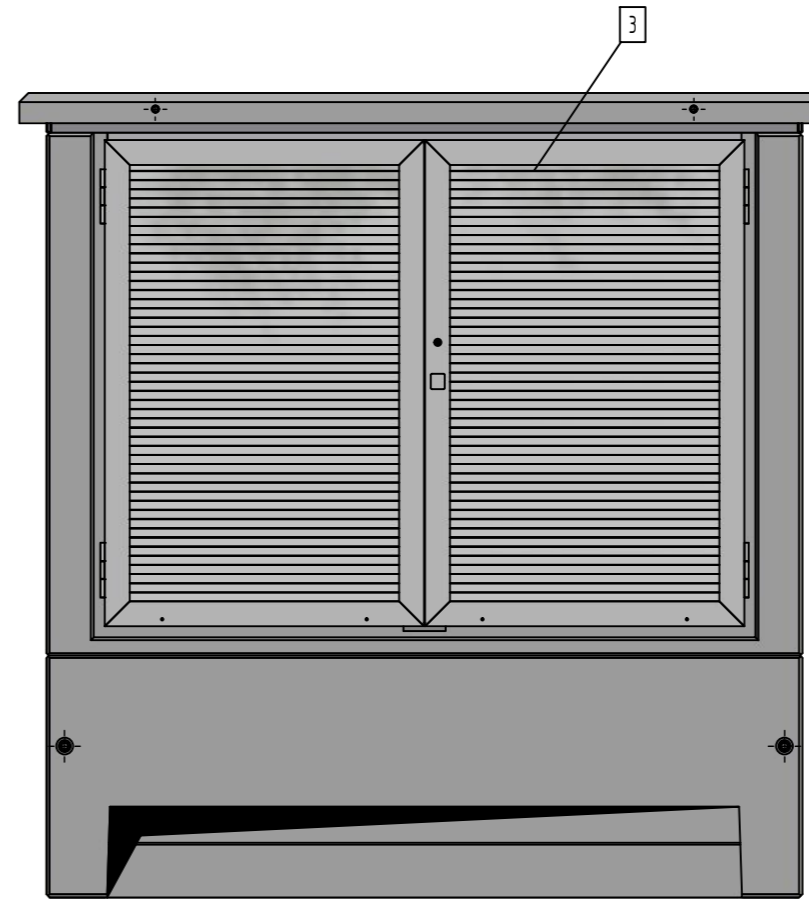
Für diese Zeichnung behalten wir uns alle Eigentums- und Urheberrechte vor. Sie darf ohne unsere vorherige Zustimmung weder vervielfältigt noch Dritten zugänglich gemacht werden.



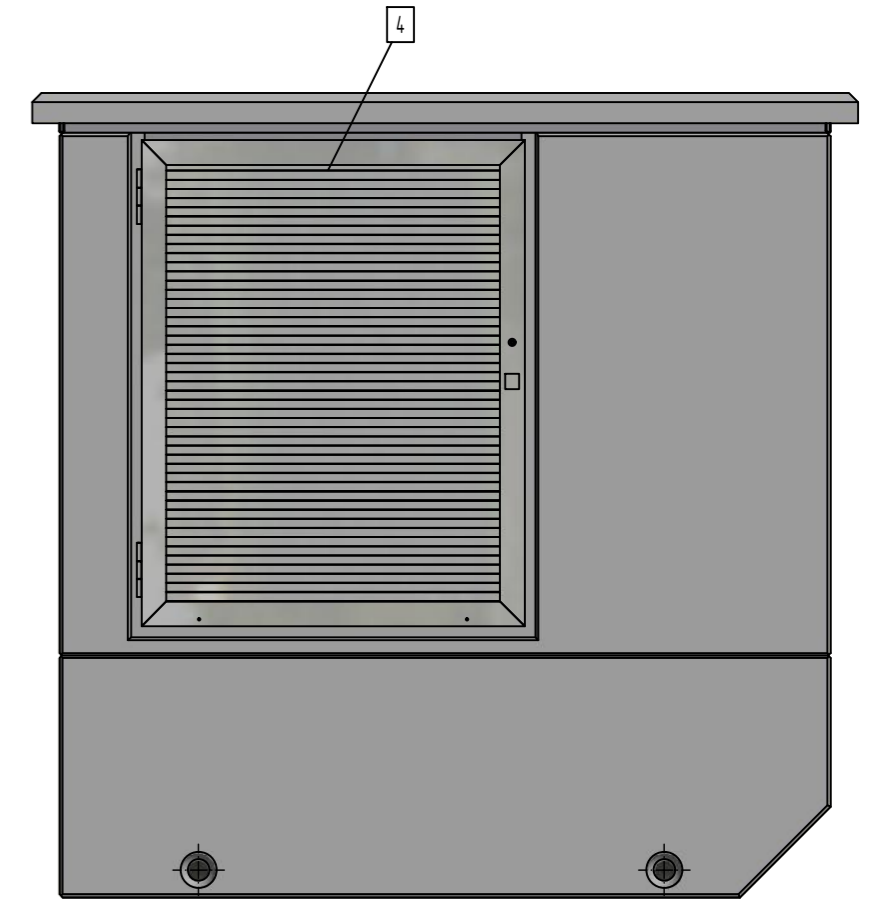
Ansicht A



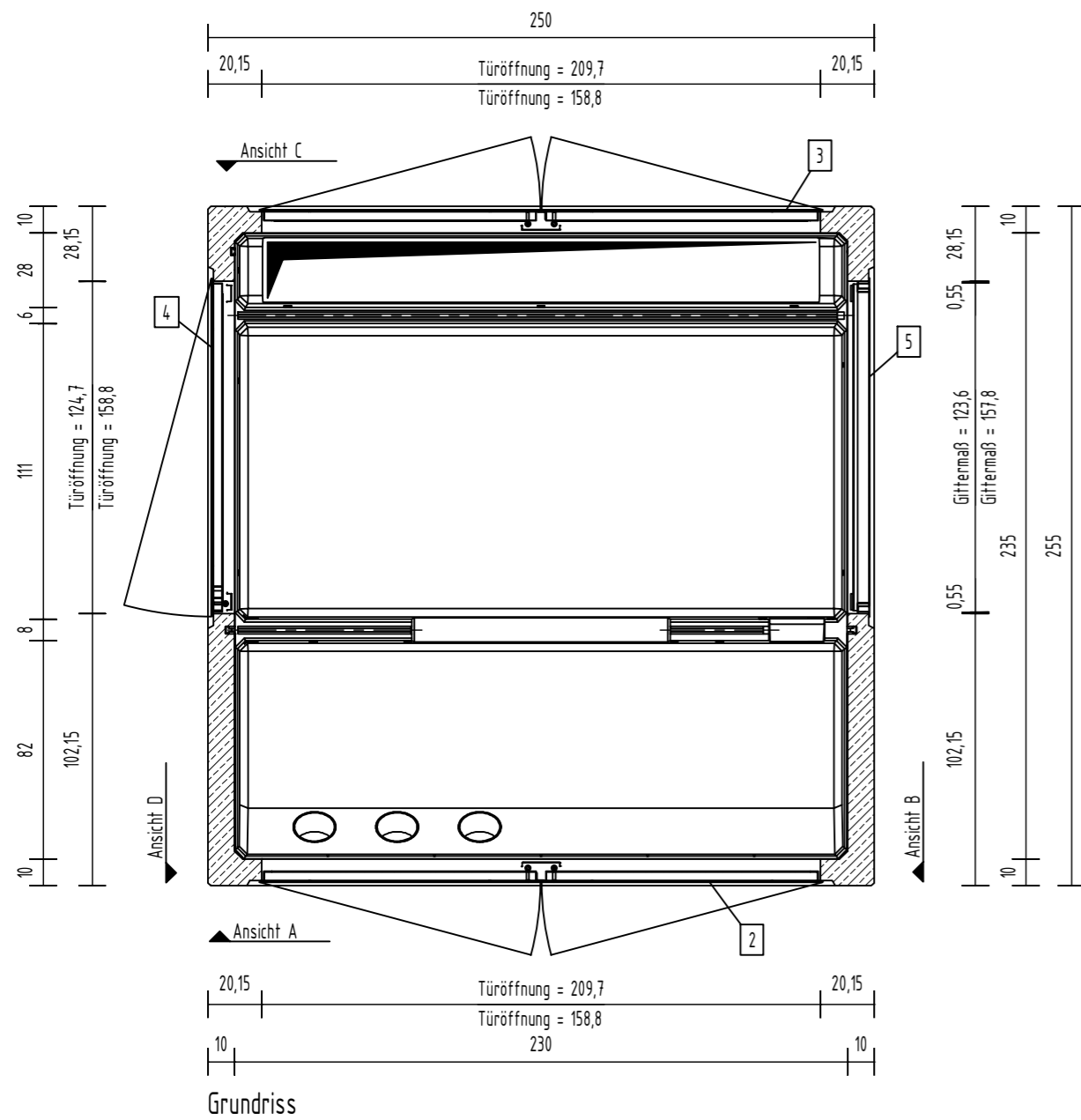
Ansicht B



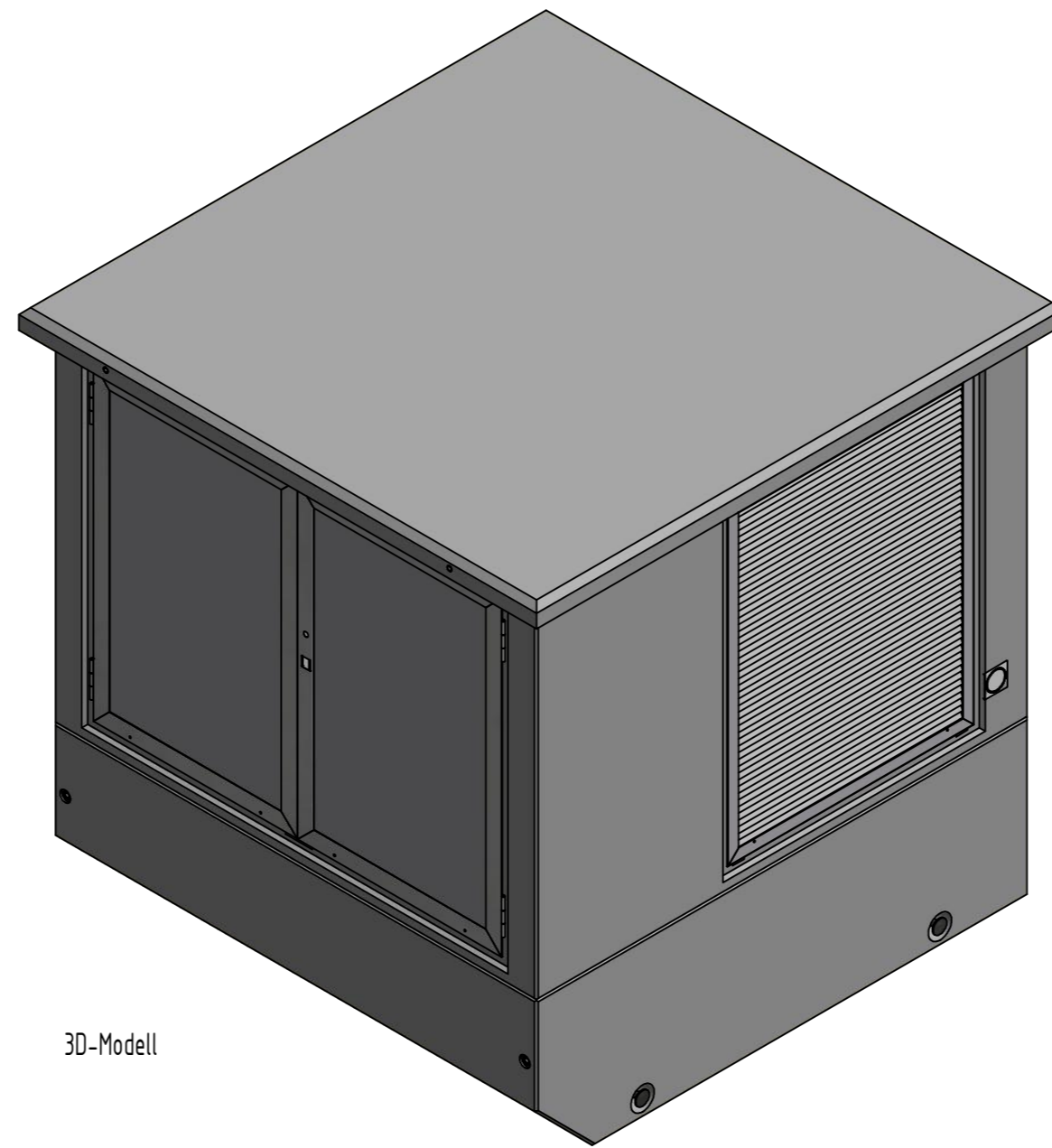
Ansicht C



Ansicht D



Grundriss



3D-Modell

Pos.	Anzahl	Artikelnummer	Bezeichnung	ZULIEFERER	Größe	Länge	MATERIAL	VOLUMEN	GEWICHT
5	1	37000639	Alugitter 1236x1578				Alu eloxiert	0 m ³	32 kg
4	1	37000627	Alutür 1247x1588				Alu eloxiert	0 m ³	32 kg
3	1	37000603	Alutür 2097x1588				Alu eloxiert	0 m ³	54 kg
2	1	37000597	Alutür 2097x1588				Alu eloxiert	0 m ³	30 kg
1	1	30000254-01/05	GBÜ1000 Typ: G01					3 m ³	6791 kg
								GESAMTGEWICHT:	6937 kg

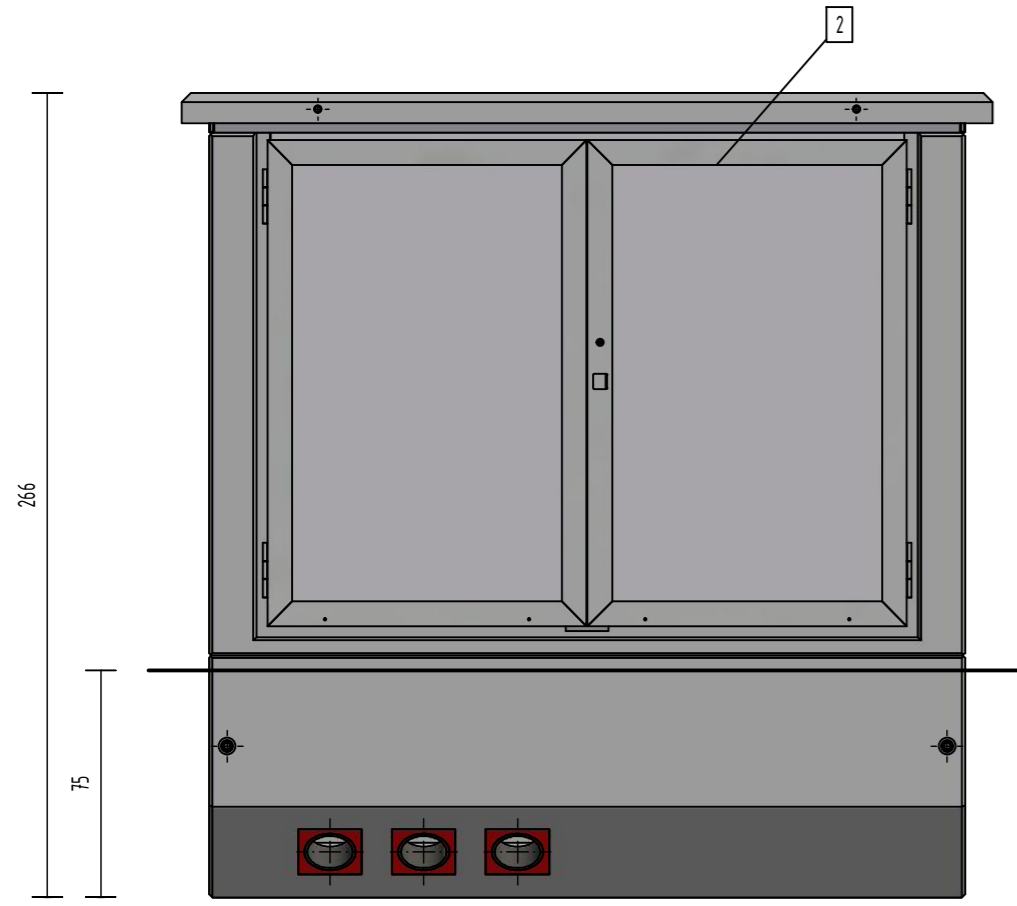
TRANSPORTANKER/TRANSPORTSICHERUNG		4 x Kugelkopf-Transportanker_KK 10.0
TRANSPORTSICHERUNG		4 x Gewindeanker_R030_gerade

Kundenzeichnung			
			Nr.: 19-B-4335-00.0
		Maßstab	Blatt
		1 : 25	A2 1
Revison:	Datum:	Name:	geändert:
			erstellt durch: TAV
			erstellt am: 17.10.2019
			interne Freigabe durch:
			interne Freigabe am:
			Unterschrift:
Bauvorhaben, Projekt, Bauort:			Projektleiter:
GBÜ1000 Typ: G01			
Alu-Einbauteile			Auftraggeber:
Darstellung:			
Grundriss, Ansicht, 3D-Modell			

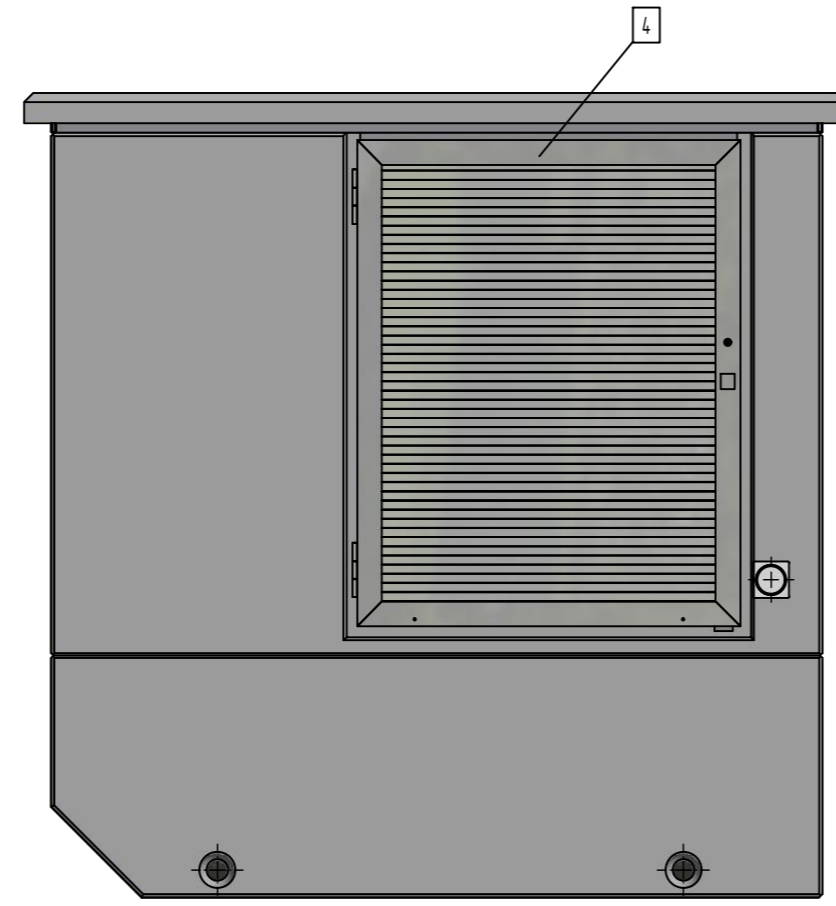


BETON- UND ENERGETECHNIK
HENRICH GRÄPER GMBH & CO. KG
15a-Gräper-Weg Am Buchweizenberg
26197 Anhorn 16919 Helliggräbe
WEB www.graeper.de E-MAIL info@graeper.de

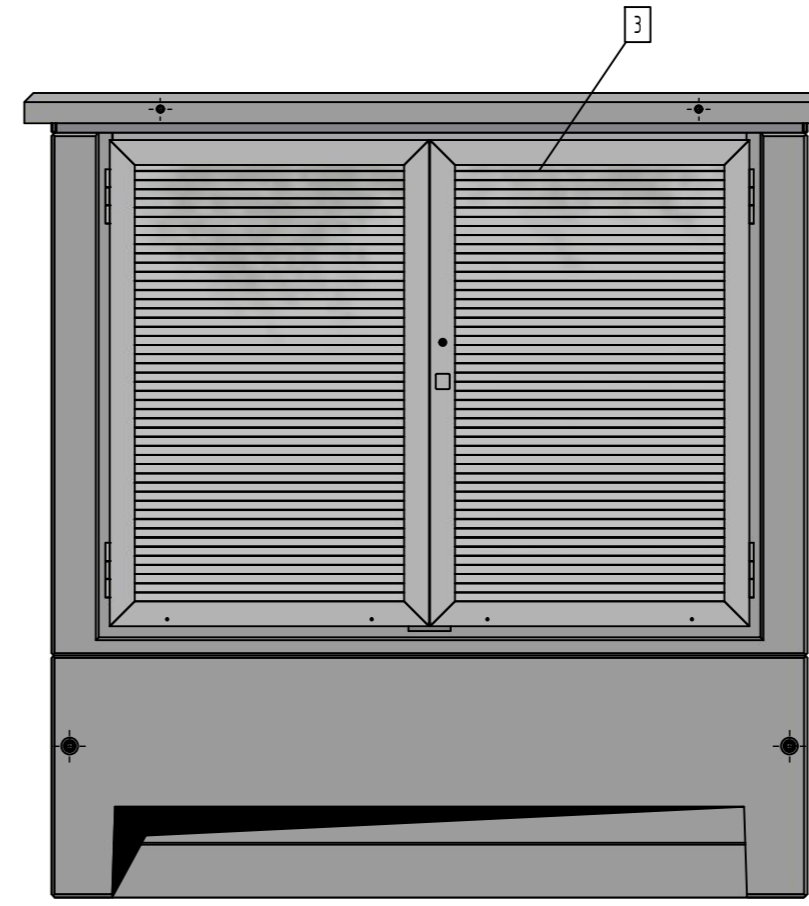
Für diese Zeichnung behalten wir uns alle Eigentums- und Urheberrechte vor. Sie darf ohne unsere vorherige Zustimmung weder ververvielfältigt noch Dritten zugänglich gemacht werden.



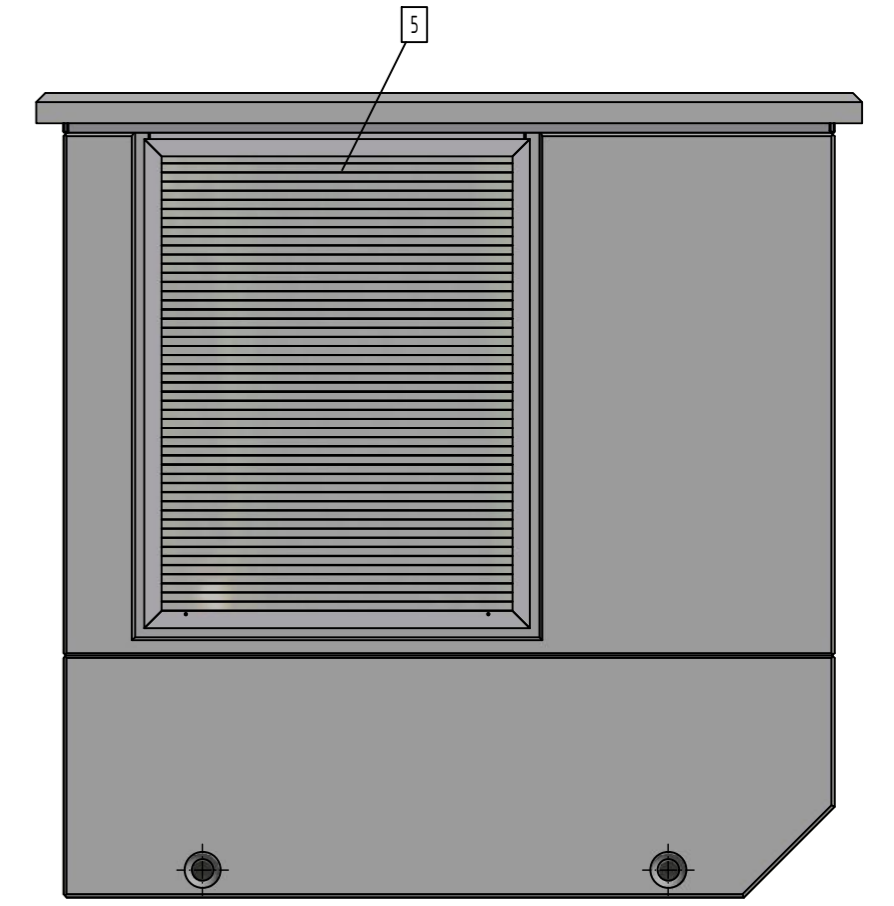
Ansicht A



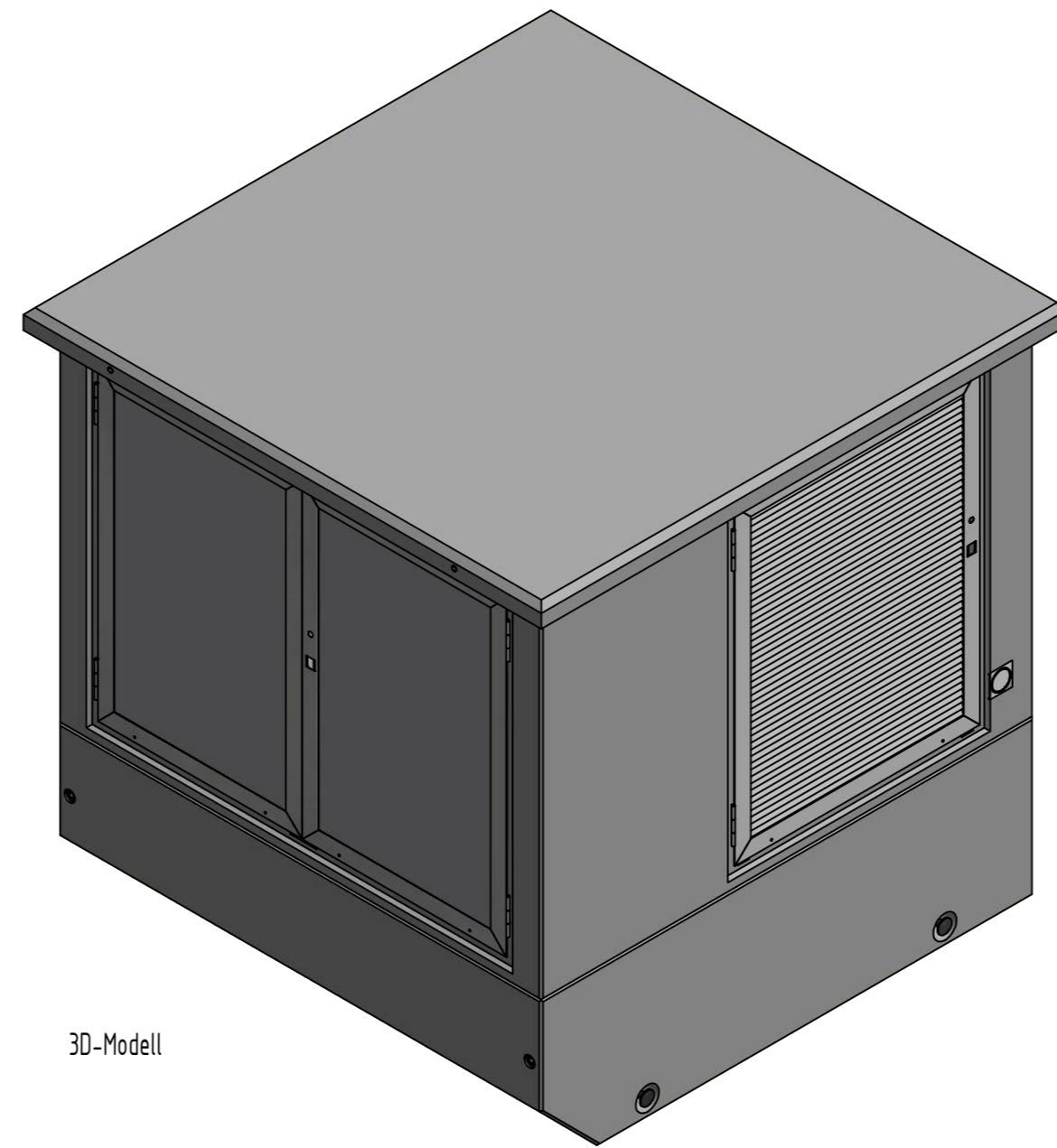
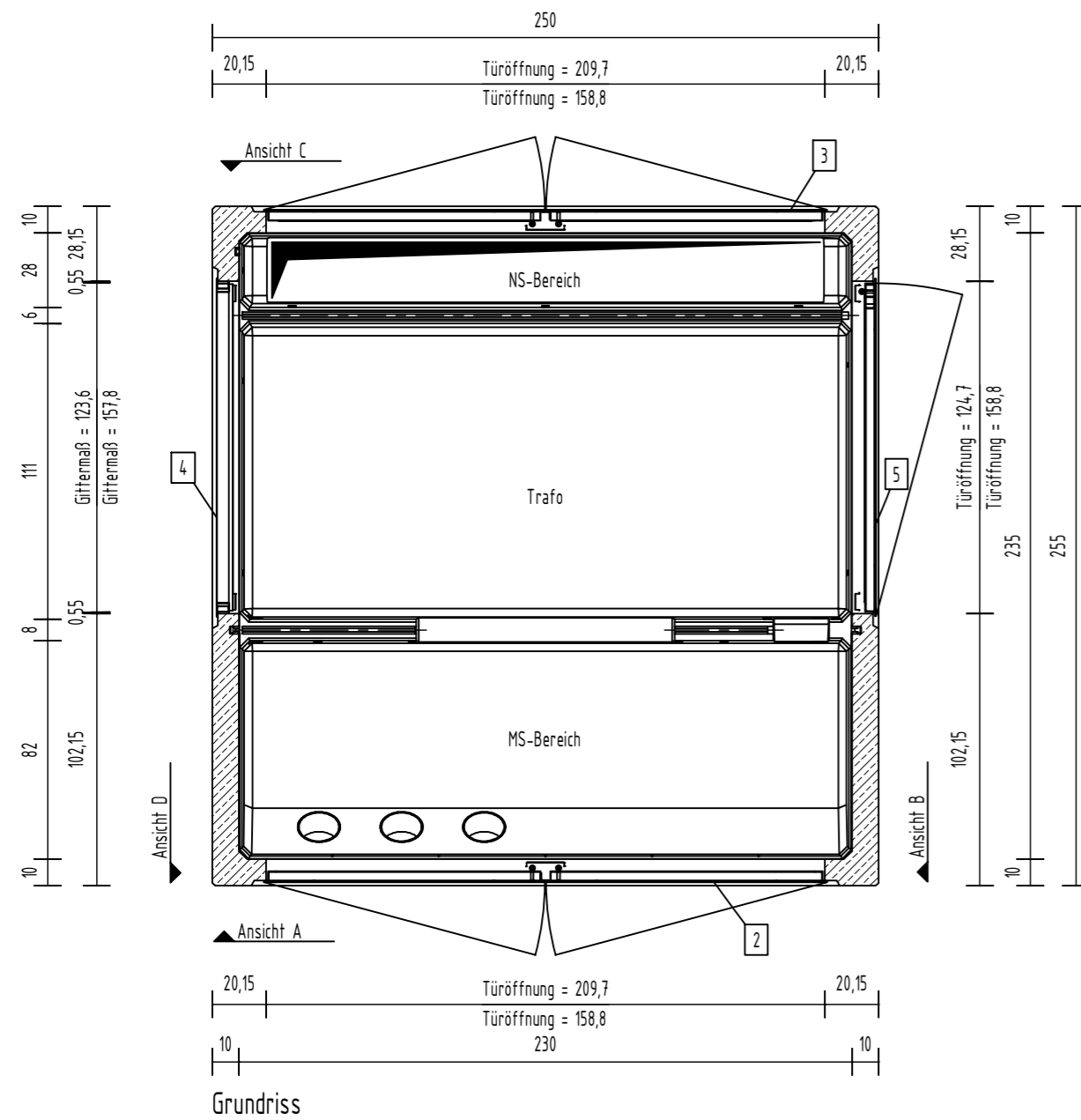
Ansicht B



Ansicht C



Ansicht D




3D-Modell

Pos.	Anzahl	Artikelnummer	Bezeichnung	ZULIEFERER	Größe	Länge	MATERIAL	VOLUMEN	GEWICHT
5	1	37000627	Alufür 1247x1588				Alu eloxiert	0 m ³	32 kg
4	1	37000639	Alugitter 1236x1578				Alu eloxiert	0 m ³	32 kg
3	1	37000603	Alufür 2097x1588				Alu eloxiert	0 m ³	54 kg
2	1	37000597	Alufür 2097x1588				Alu eloxiert	0 m ³	30 kg
1	1	30000254-01/05	GBÜ1000 Typ: G01					3 m ³	6791 kg
								GESAMTGEWICHT:	6937 kg

TRANSPORTANKER/TRANSPORTSICHERUNG		4 x Kugelkopf-Transportanker_KK 10.0
TRANSPORTSICHERUNG		4 x Gewindeanker_R030_gerade

Kundenzeichnung

Nr.: 20-B-1511-00.0

Revision:	Datum:	Name:	geändert:	erstellt durch:	erstellt am:	Unterschrift:	Projektleiter:
				WAC	18.11.2019		
				interne Freigabe durch:	interne Freigabe am:	Unterschrift:	
				Bearbeiten, Projekt, Bauart:			Auftraggeber:
				GBÜ1000 Typ: G01 Alu-Einbauteile			
 <p style="font-size: small;"> BETON- UND ENERGETECHNIK HENRICH GRÄPER GMBH & CO. KG 15a-Gräper-Weg Am Buchweizenberg 26197 Auhorn 16919 Helligsbarg WEB www.graeper.de E-MAIL info@graeper.de </p>							<p style="font-size: x-small;"> Für diese Zeichnung behalten wir uns alle Eigentums- und Urheberrechte vor. Sie darf ohne unsere vorherige Zustimmung weder vervielfältigt noch Dritten zugänglich gemacht werden. </p>

Grundriss, Ansicht, 3D-Modell