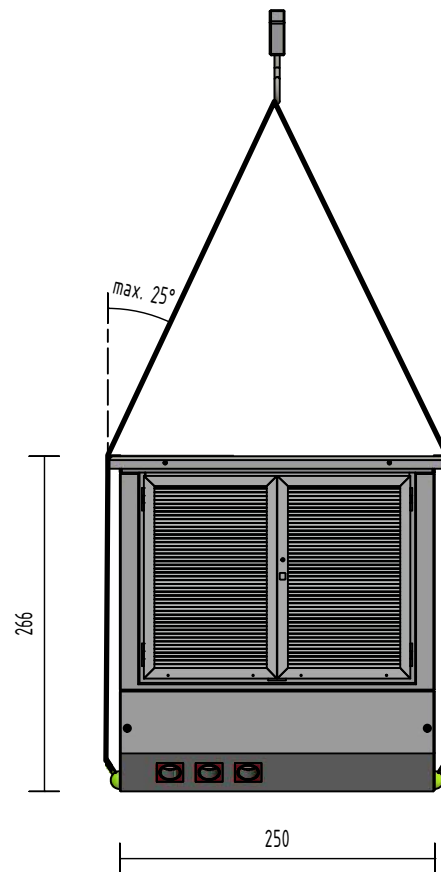
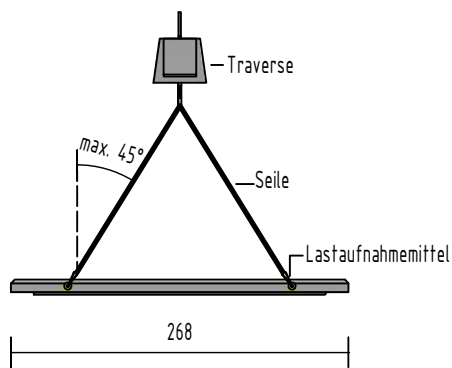


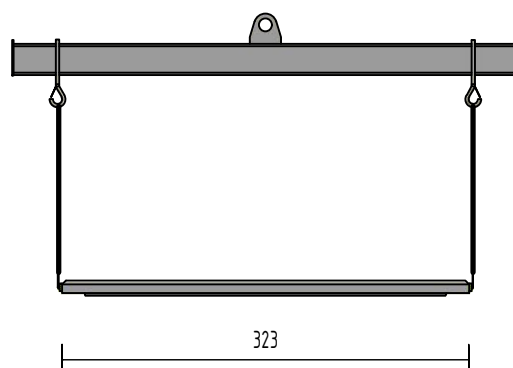
Station Längsseite



Station Stirnseite



Dach Längsseite



Dach Stirnseite

	Baukörper	Dach	Ida-Gräper-Weg 26197 Ahlhorn TEL (04435)303-0 FAX (04435)303-20 GRÄPER Am Buchweizenberg 16909 Heiligengrave TEL (033962)708-0 FAX (033962)708-60		
Transportanker:	4 x Philipp Kugelkopf-Transportanker, KK 10.0	4 x Philipp Gewindetransportanker RD18	WEB www.graeper.de	BETON - UND ENERGIETECHNIK HEINRICH GRÄPER GMBH & CO. KG E-MAIL info@graeper.de	
Lastaufnahmemittel:	Philipp Kugelkopf/Hebekopf KK 10.0	Philipp Wirbelstar RD18	Maßstab:	Unterschrift:	
Transportsicherung:	4 x Philipp Gewindetransportanker RD30		erstellt am:	erstellt durch:	Nr.:21-B-2522-00.0
Auftraggeber:			05.10.2021	PAV	
Bauvorhaben:	Hebeplan [GBÜ2000]				