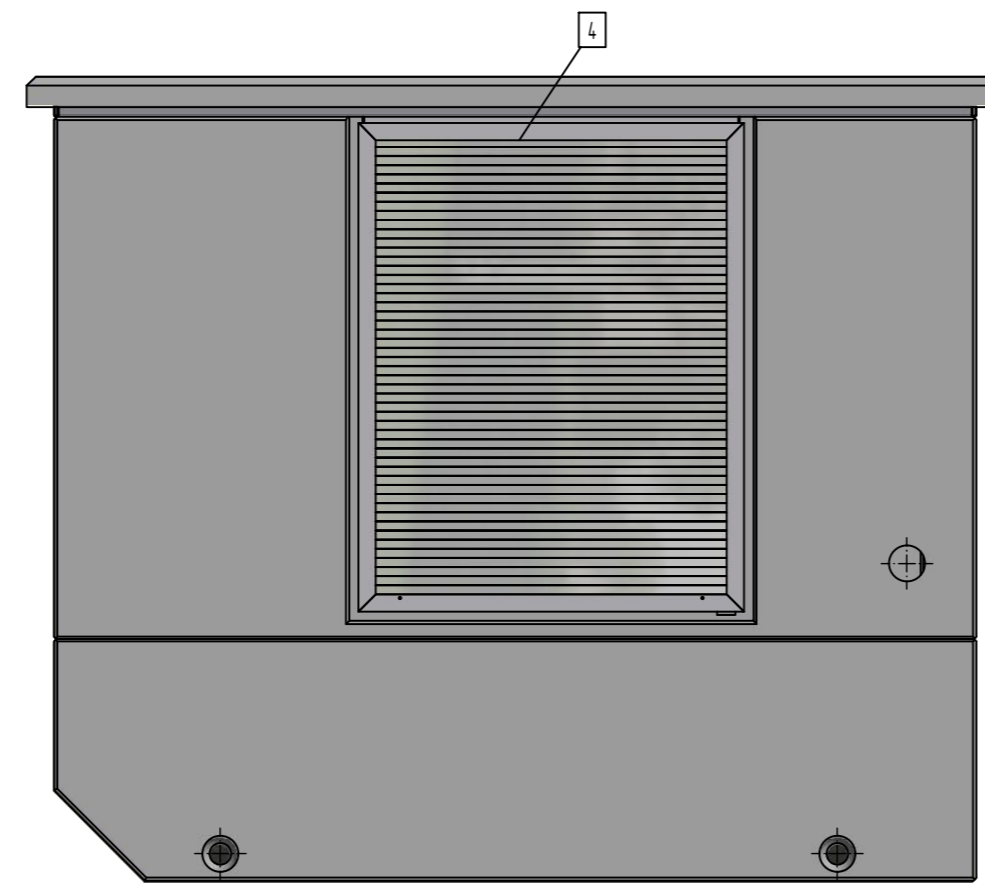
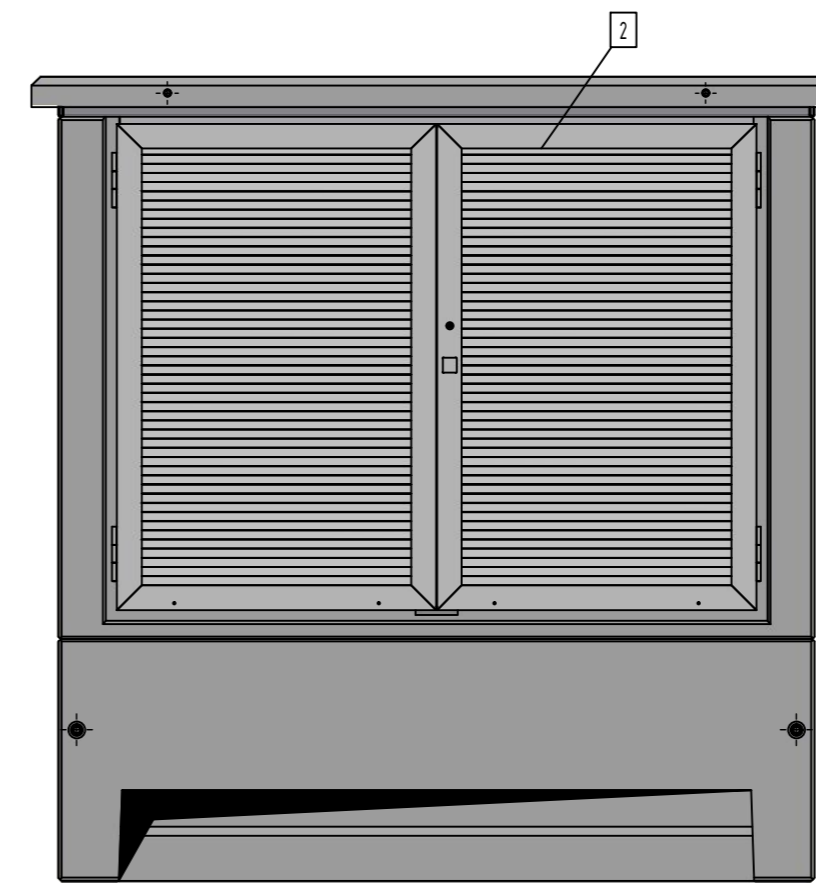


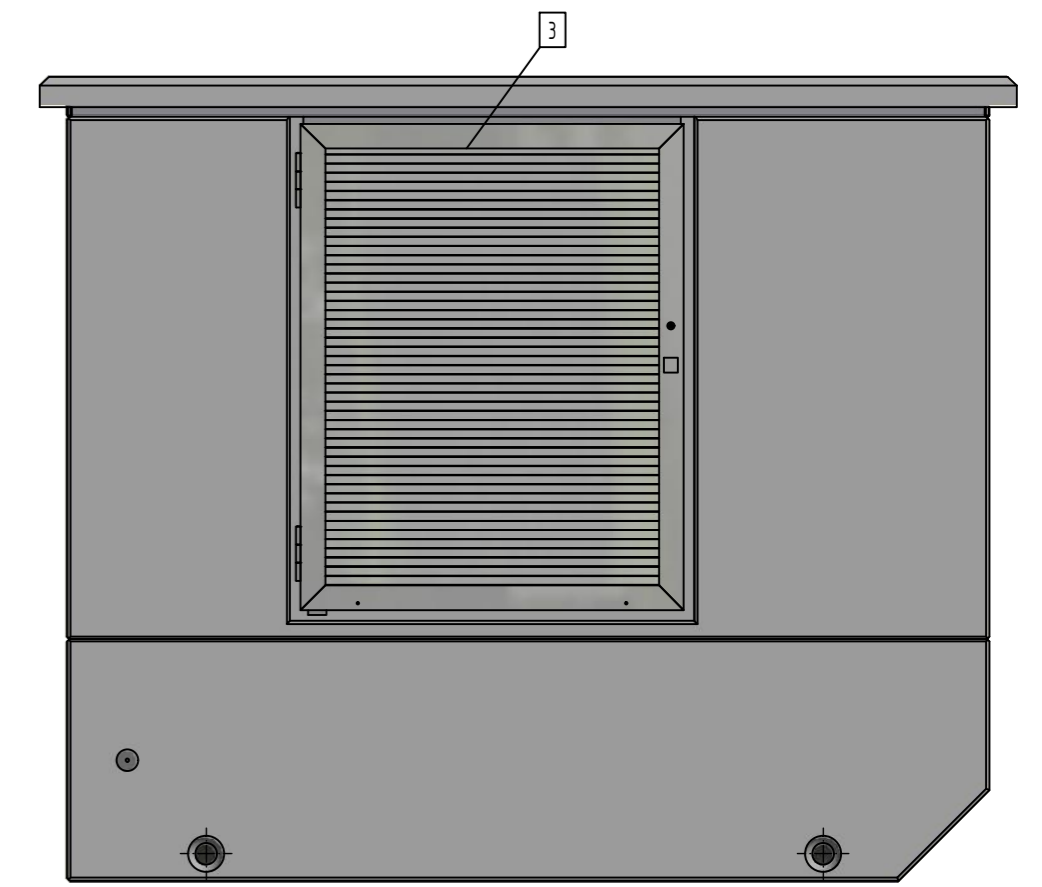
Ansicht A



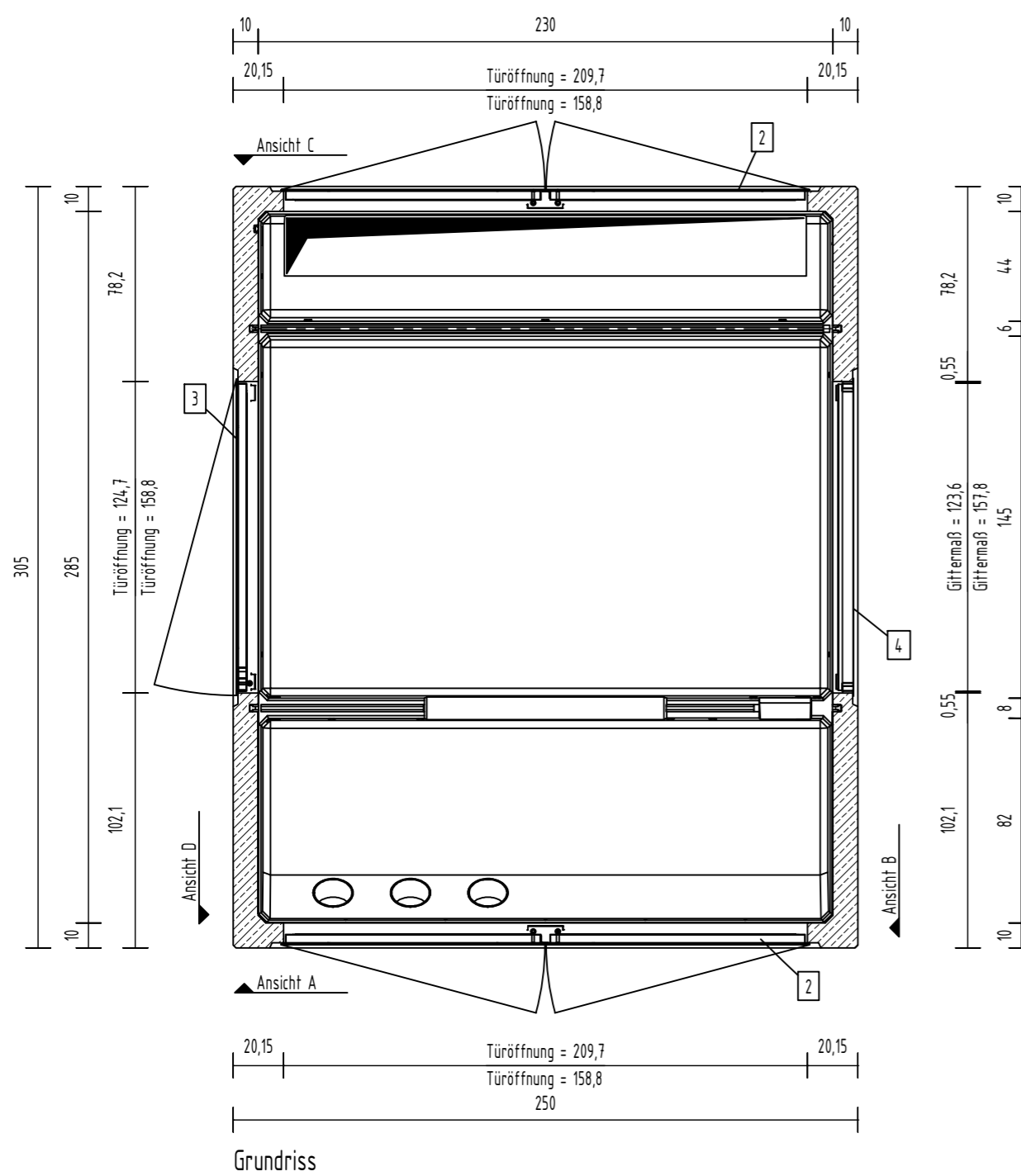
Ansicht B



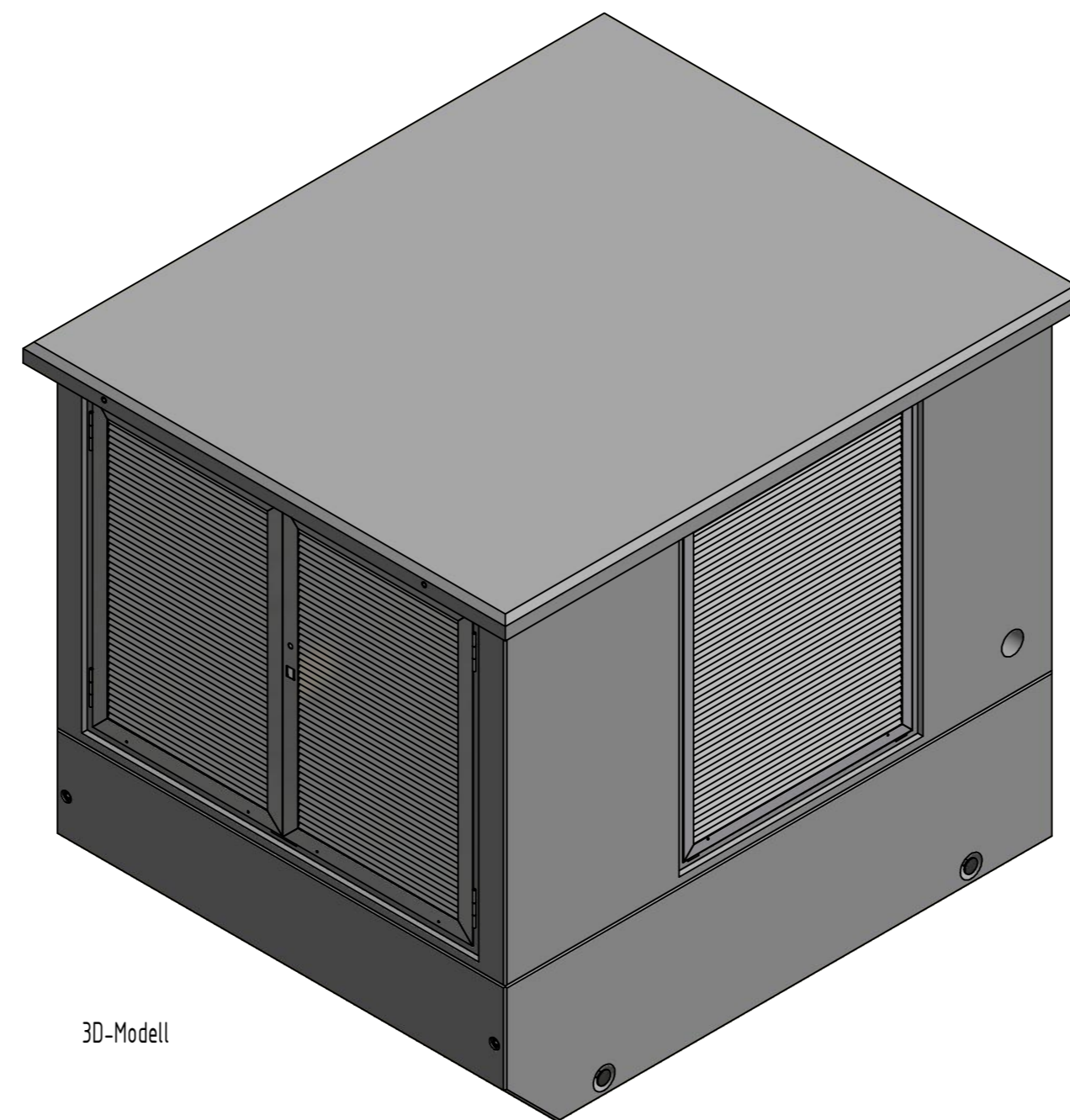
Ansicht C



Ansicht D



Grundriss



3D-Modell

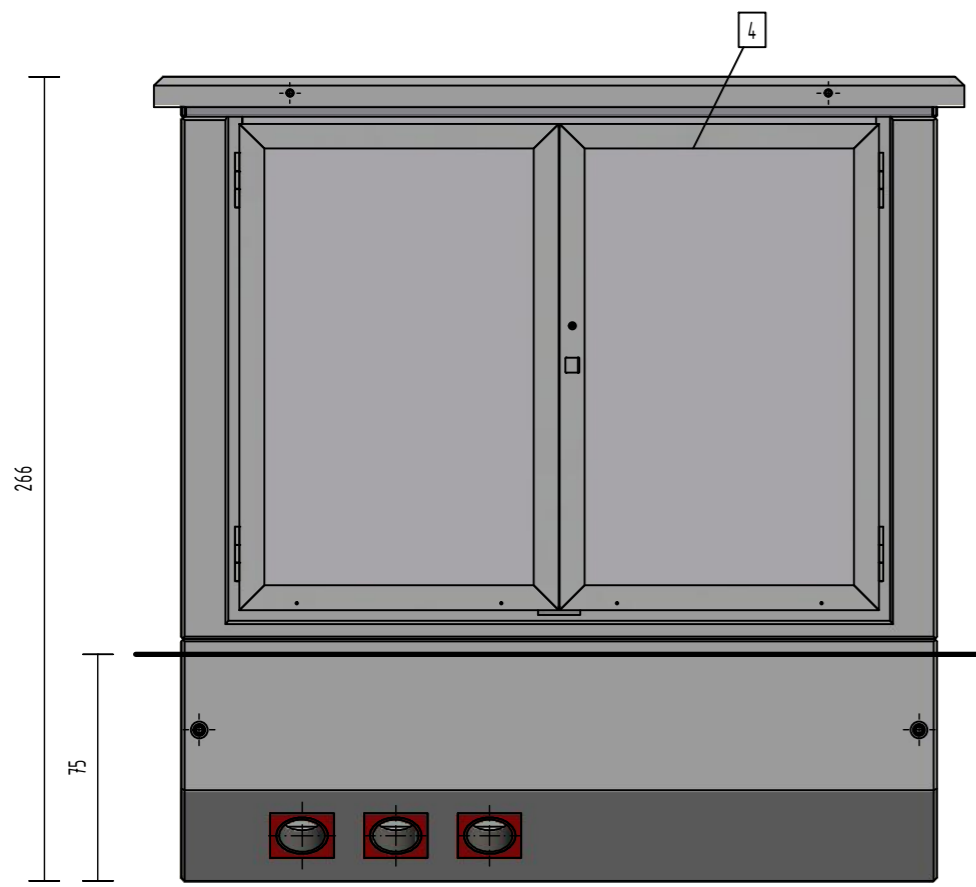
Pos.	Anzahl	Artikelnummer	Bezeichnung	ZULIEFERER	Größe	Länge	MATERIAL	VOLUMEN	GEWICHT
4	1	37000639	Alugitter 1236x1578				Alu eloxiert	0 m ³	32 kg
3	1	37000627	Alufür 1247x1588				Alu eloxiert	0 m ³	32 kg
2	2	37000603	Alufür 2097x1588				Alu eloxiert	0 m ³	54 kg
1	1	30000234-01/05	GBÜ2000 Typ: G01					3,6 m ³	8068 kg
								GESAMTGEWICHT:	8238 kg

TRANSPORTANKER/TRANSPORTSICHERUNG		
TRANSPORTANKER	4 x Kugelkopf-Transportanker_KK 10.0	
TRANSPORTSICHERUNG	4 x Gewindeanker RD30_gerade	

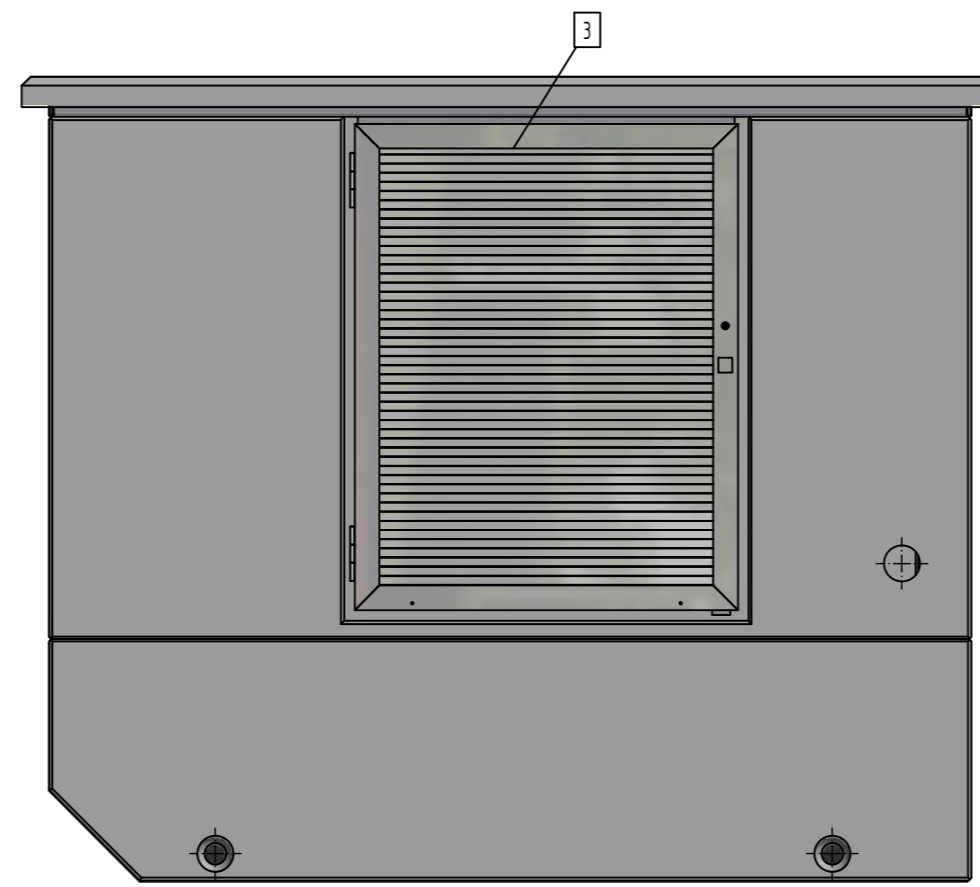
Kundenzeichnung			
			Nr.: 19-B-5124-00.0
		Maßstab	Blatt
		1 : 25	A2 1
Revison:	Datum:	Name:	geändert:
			erstellt durch: TAV
			erstellt am: 02.12.2019
			interne Freigabe durch:
			interne Freigabe am:
			Unterschrift:
Bauvorhaben, Projekt, Bauort:			Projektleiter:
GBÜ2000 Typ: G01			
Alu-Einbauteile			Auftraggeber:
Darstellung:			
Grundriss, Ansicht, 3D-Modell			

GRÄPER
 BETON- UND ENERGIE-TECHNIK
 HENRICH GRÄPER GMBH & CO. KG
 Via-Gräper-Weg 26197 Anhorn
 WEB www.graeper.de E-MAIL info@graeper.de

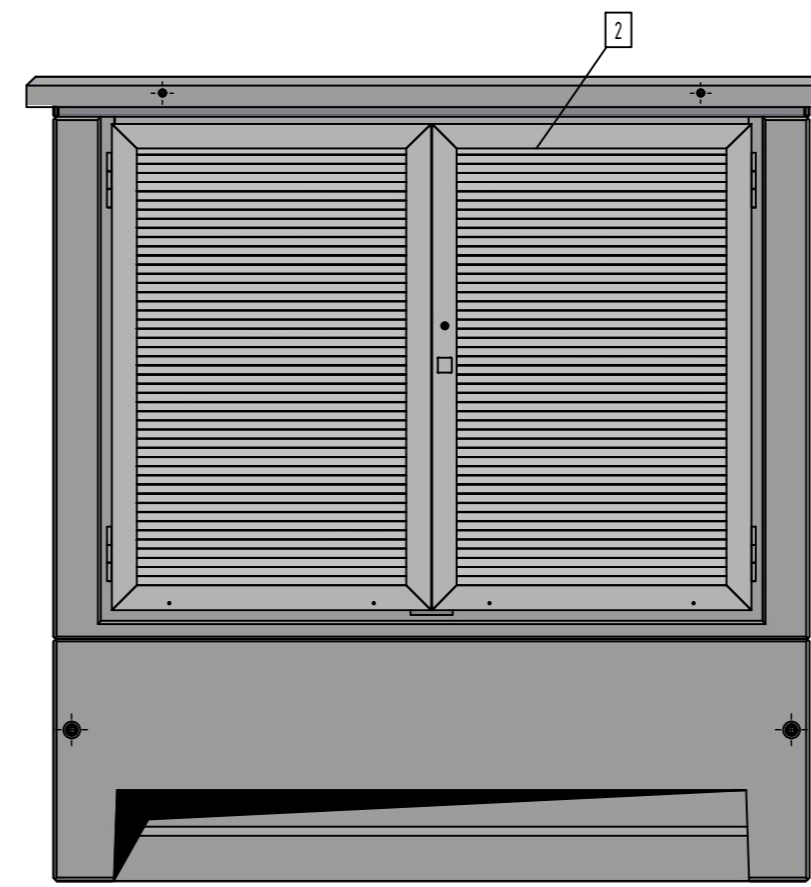
An Buchweizenberg 16919 Heiligengrabe
 Für diese Zeichnung behalten wir uns alle Eigentums- und Urheberrechte vor.
 Sie darf ohne unsere vorherige Zustimmung weder vervielfältigt noch Dritten
 zugänglich gemacht werden.



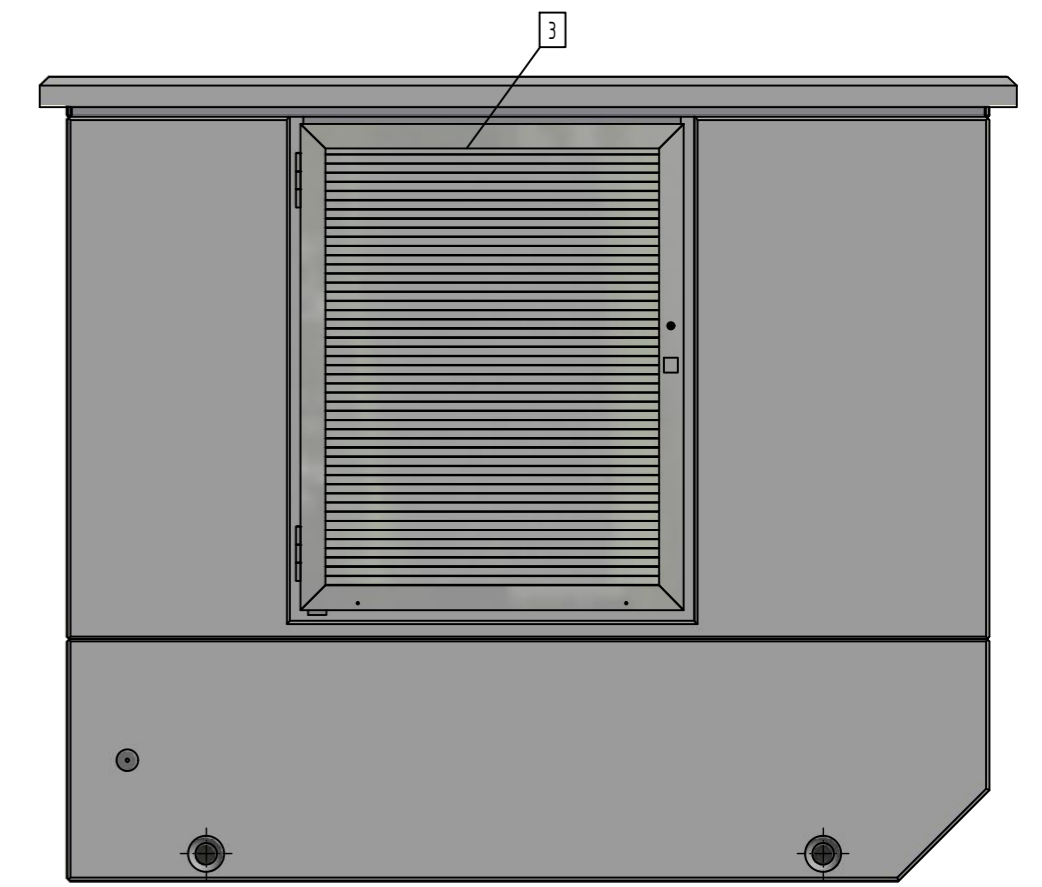
Ansicht A



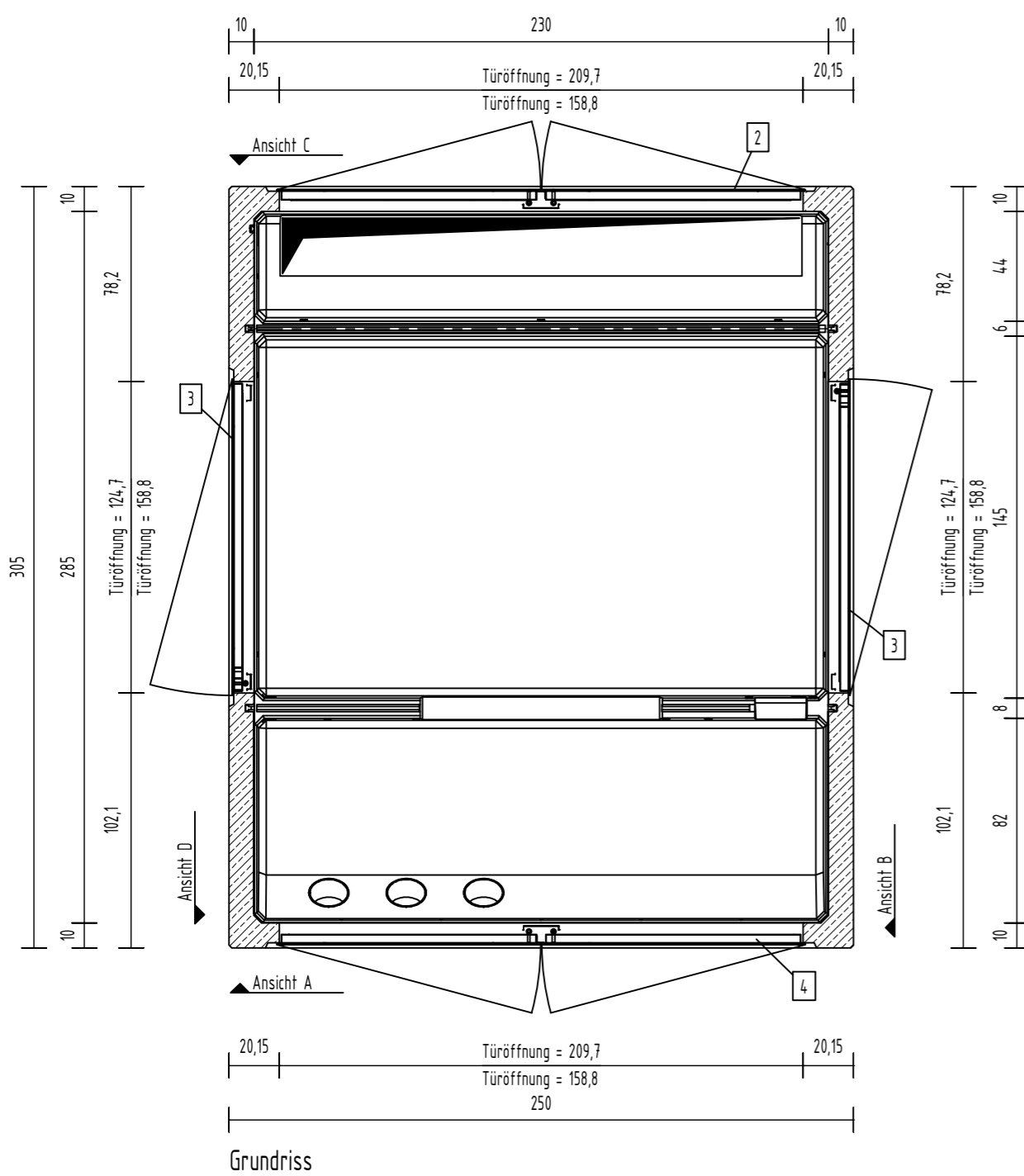
Ansicht B



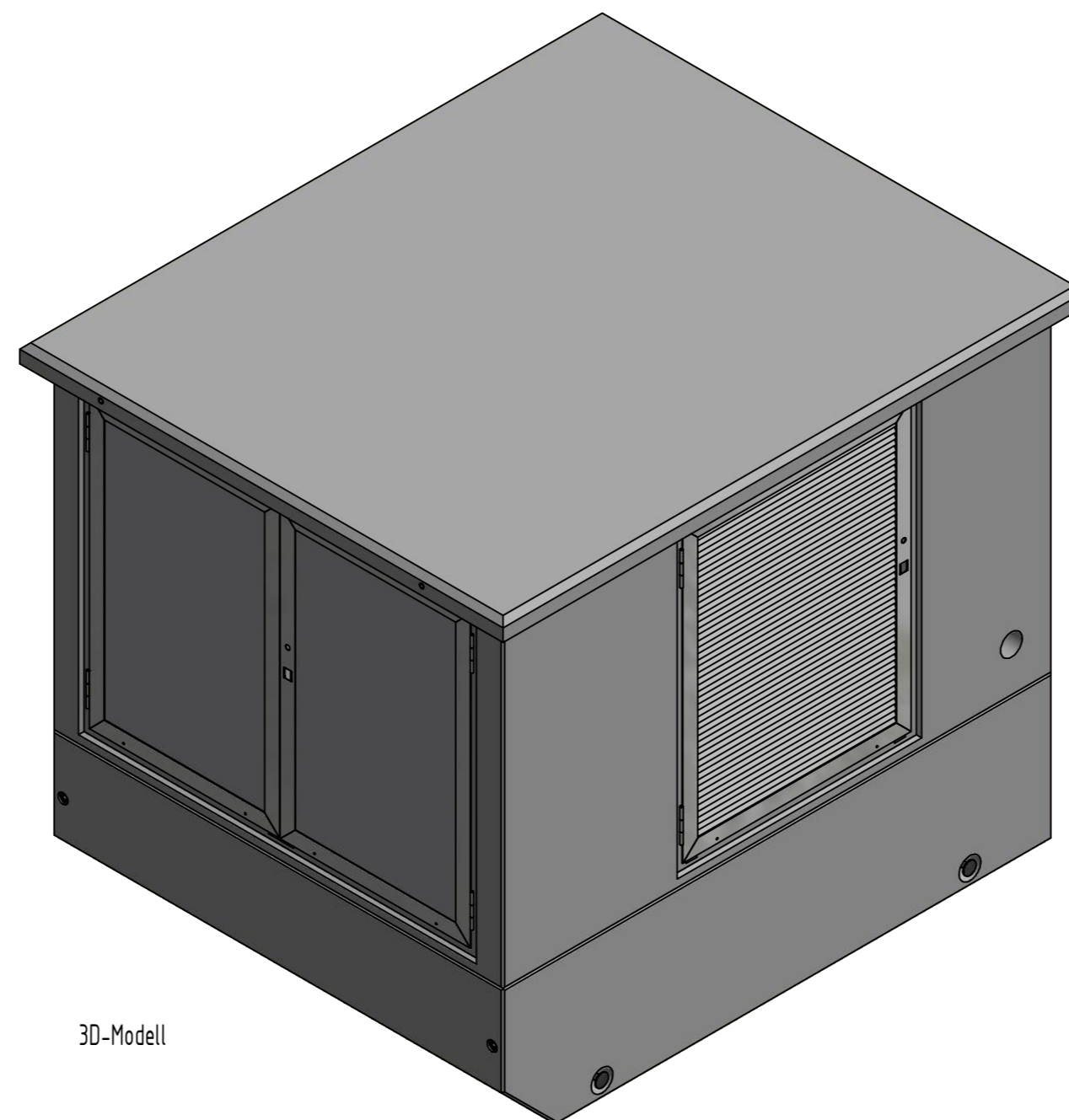
Ansicht C



Ansicht D



Grundriss




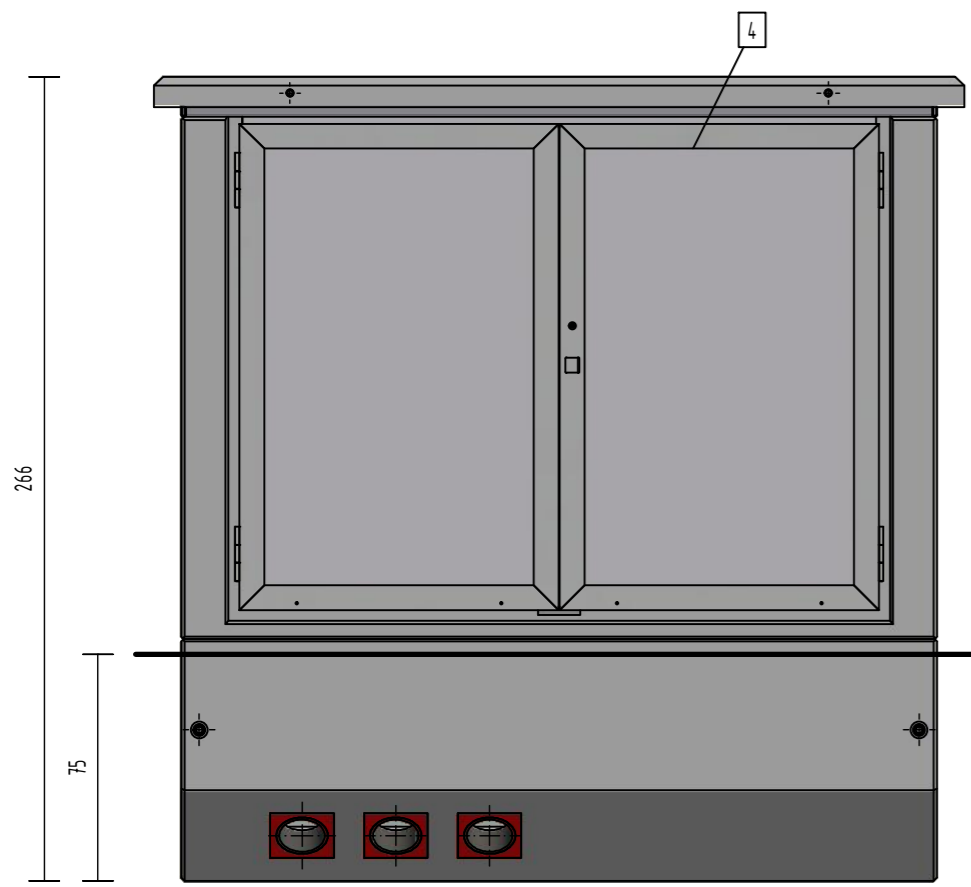
3D-Modell

Pos.	Anzahl	Artikelnummer	Bezeichnung	ZULIEFERER	Größe	Länge	MATERIAL	VOLUMEN	GEWICHT
4	1	37000597	Alutür 2097x1588				Alu eloxiert	0 m ³	30 kg
3	2	37000627	Alutür 1247x1588				Alu eloxiert	0 m ³	32 kg
2	1	37000603	Alutür 2097x1588				Alu eloxiert	0 m ³	54 kg
1	1	30000234-01/05	GBÜ2000 Typ: G01					3,6 m ³	8068 kg
GESAMTGEWICHT:									8214 kg

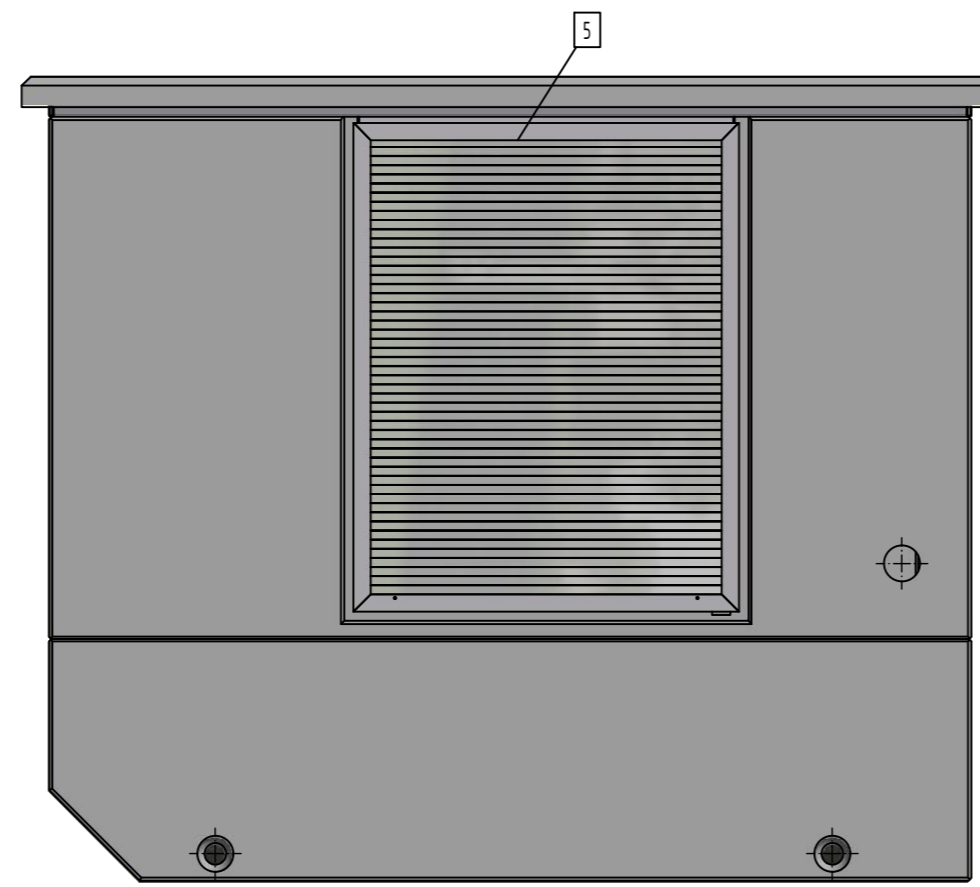
TRANSPORTANKER/TRANSPORTSICHERUNG		4 x Kugelkopf-Transportanker_KK 10.0
TRANSPORTSICHERUNG		4 x Gewindeanker RD30_gerade

Kundenzeichnung			
			Nr.: 19-B-5128-00.0
		Maßstab	Blatt
		1 : 25	A2 1

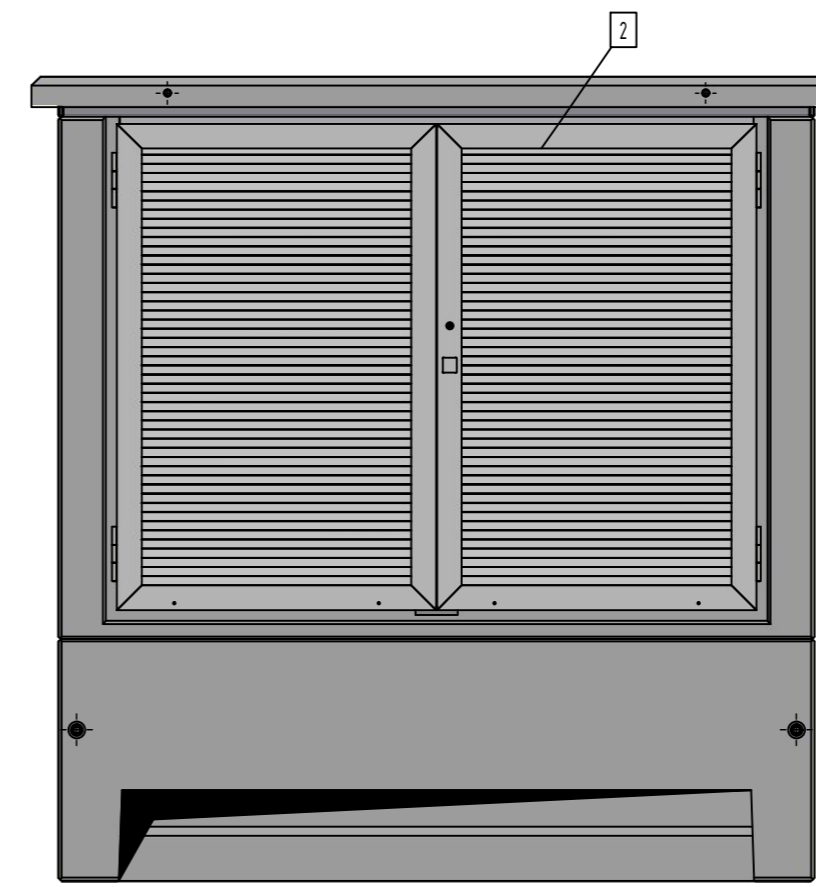
Revison:	Datum:	Name:	geändert:	erstellt durch:	erstellt am:	Unterschrift:	Projektleiter:
				TAV	02.12.2019		
			interne Freigabe durch:	interne Freigabe am:		Unterschrift:	
			Bearbeiter, Projekt, Bauart:	GBÜ2000 Typ: G01			Auftraggeber:
			Alu-Einbauteile				
 <p>BETON- UND ENERGETECHNIK HENRICH GRÄPER GMBH & CO. KG 15a-Gräper-Weg Am Buchweizenberg 26197 ANHORN 16919 Helliggräbe WEB www.graeper.de E-MAIL info@graeper.de</p>							<p>Darstellung: Grundriss, Ansicht, 3D-Modell</p>
<p>Für diese Zeichnung behalten wir uns alle Eigentums- und Urheberrechte vor. Sie darf ohne unsere vorherige Zustimmung weder vervielfältigt noch Dritten zugänglich gemacht werden.</p>							



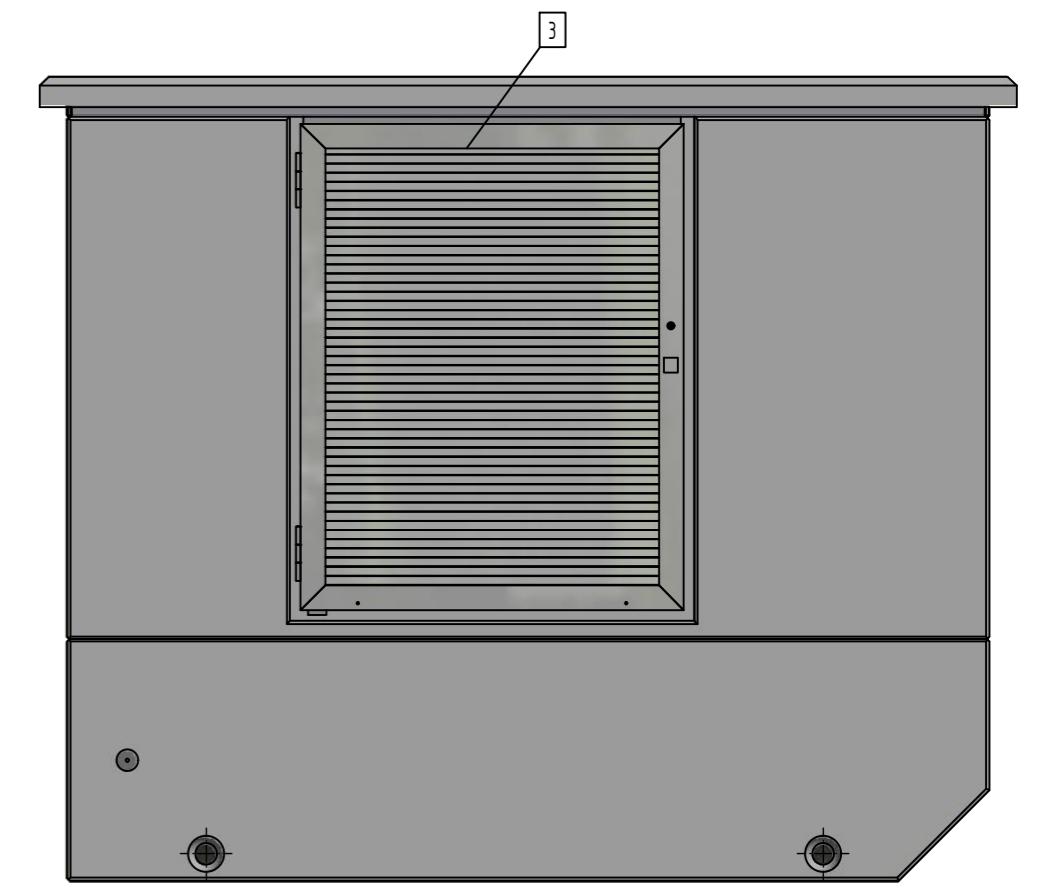
Ansicht A



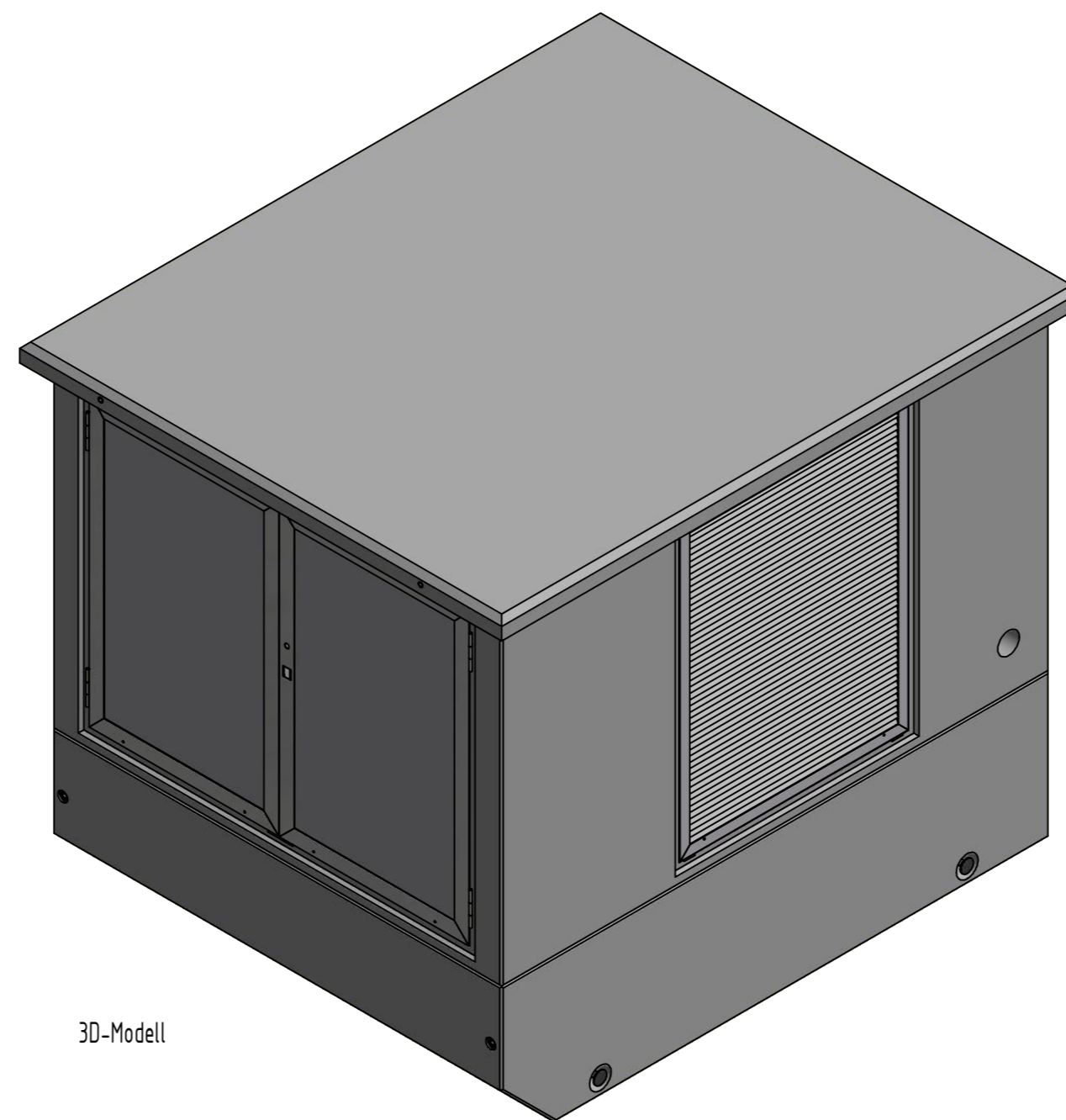
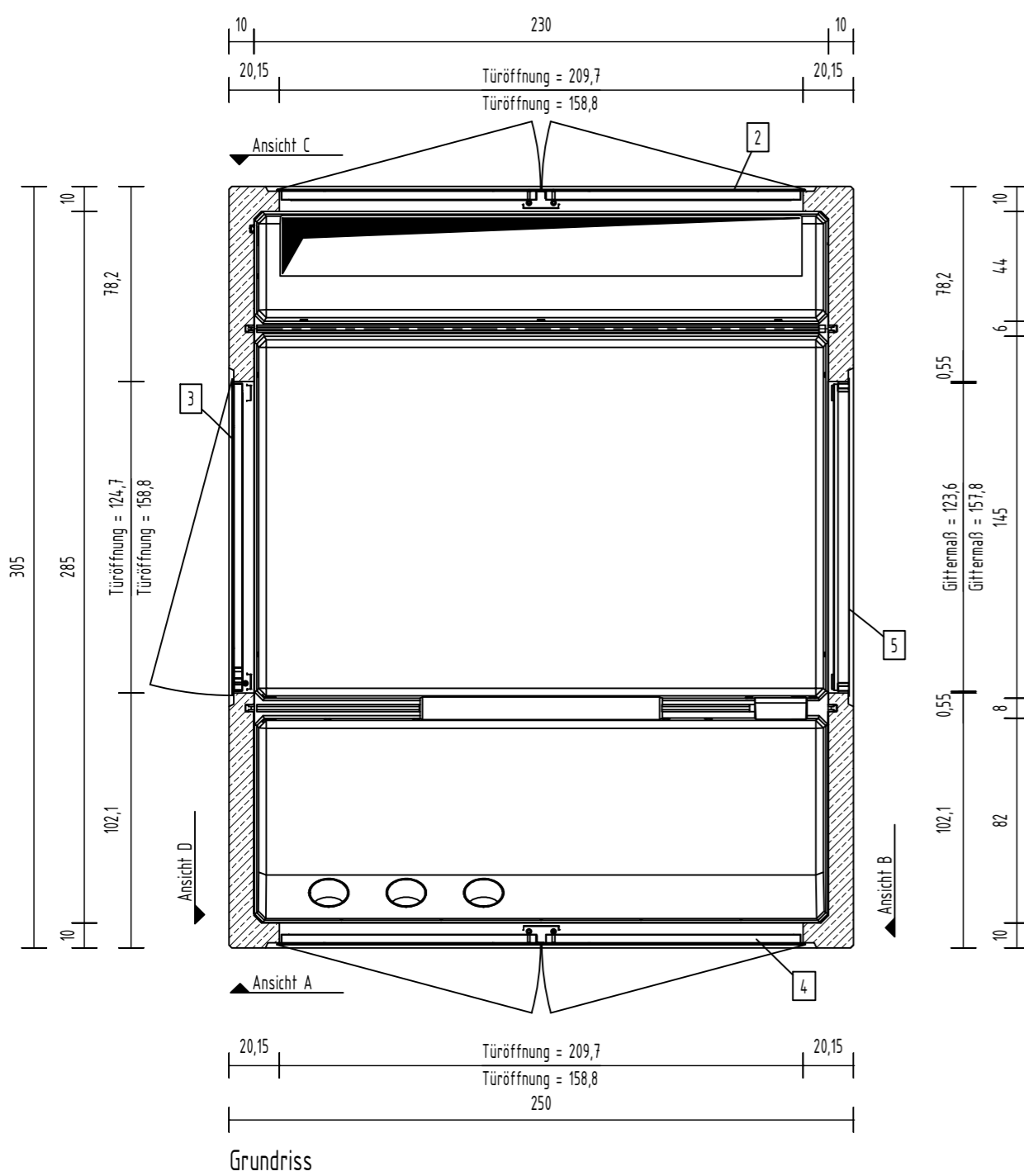
Ansicht B



Ansicht C



Ansicht D




3D-Modell

Pos.	Anzahl	Artikelnummer	Bezeichnung	ZULIEFERER	Größe	Länge	MATERIAL	VOLUMEN	GEWICHT
5	1	37000639	Alugitter 1236x1578				Alu eloxiert	0 m ³	32 kg
4	1	37000597	Alutür 2097x1588				Alu eloxiert	0 m ³	30 kg
3	1	37000627	Alutür 1247x1588				Alu eloxiert	0 m ³	32 kg
2	1	37000603	Alutür 2097x1588				Alu eloxiert	0 m ³	54 kg
1	1	30000234-01/05	GBÜ2000 Typ: G01					3,6 m ³	8068 kg
								GESAMTGEWICHT:	8214 kg

TRANSPORTANKER/TRANSPORTSICHERUNG		4 x Kugelkopf-Transportanker_KK 10.0
TRANSPORTANKER		4 x Gewindeanker RD30_gerade

Kundenzeichnung			
			Nr.: 19-B-5131-00.0
		Maßstab	Blatt
		1 : 25	A2 1

Revison:	Datum:	Name:	geändert:	erstellt durch:	erstellt am:	Unterschrift:	Projektleiter:
				TAV	02.12.2019		
			interne Freigabe durch:	interne Freigabe am:		Unterschrift:	
			Bearbeiter, Projekt, Bauart:	GBÜ2000 Typ: G01			Auftraggeber:
			Alu-Einbauteile				
							
BETON- UND ENERGETECHNIK HENRICH GRÄPER GMBH & CO. KG Via-Gräper-Weg 26197 Anhorn WEB www.graeper.de E-MAIL info@graeper.de							
Darstellung: Grundriss, Ansicht, 3D-Modell							Für diese Zeichnung behalten wir uns alle Eigentums- und Urheberrechte vor. Sie darf ohne unsere vorherige Zustimmung weder vervielfältigt noch Dritten zugänglich gemacht werden.