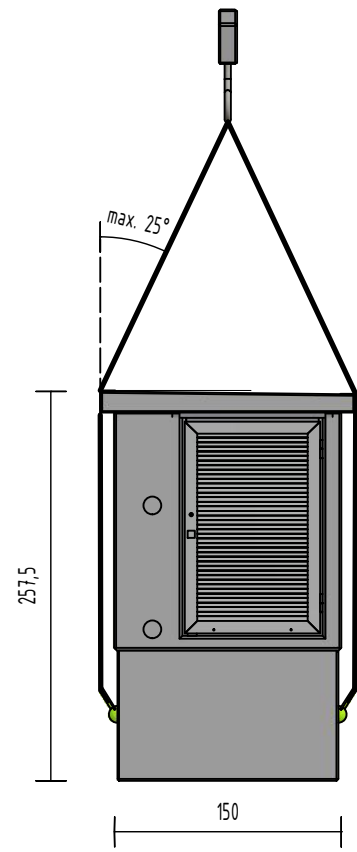
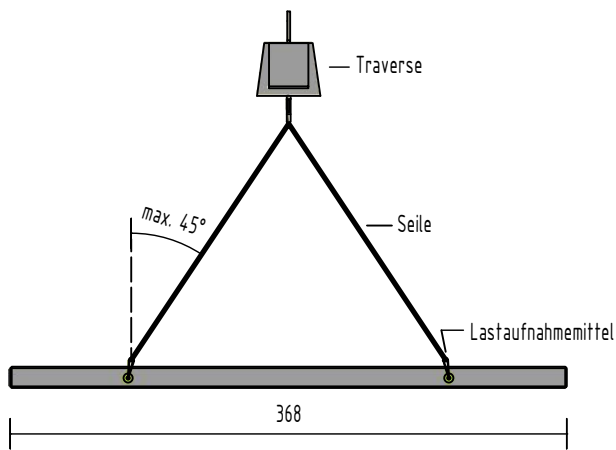


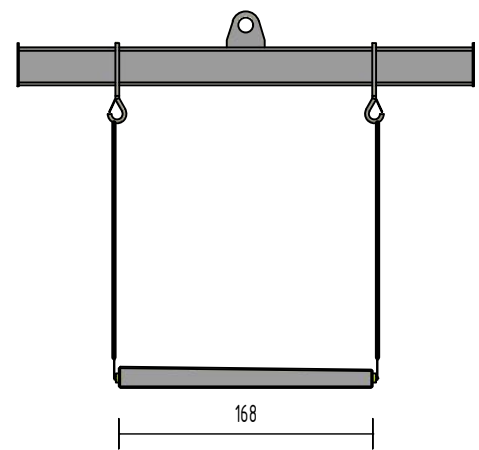
Station Längsseite



Station Stirnseite



Dach Längsseite



Dach Stirnseite

	Baukörper	Dach	Ida-Gräper-Weg 26197 Ahlhorn TEL (04435)303-0 FAX (04435)303-20 Am Buchweizenberg 16909 Heiligengrave TEL (033962)708-0 FAX (033962)708-60 WEB <a href="http://www.graeper.de">www.graeper.de</a> BETON- UND ENERGIETECHNIK HEINRICH GRÄPER GMBH & CO. KG E-MAIL <a href="mailto:info@graeper.de">info@graeper.de</a>		
Transportanker:	4 x Philipp Gewindetransportanker SL30	4 x Philipp Gewindetransportanker RD 18			
Lastaufnahmemittel:	Philipp Lifty SL30	Philipp Wirbelstar RD 18			
Transportsicherung:	4 x Philipp Gewindetransportanker SL30				
Auftraggeber:			Maßstab:	Unterschrift:	
Bauvorhaben:	Hebeplan [HKP-E]		erstellt am:	erstellt durch:	Nr.:21-B-2559-00.0
			11.10.2021	PAV	