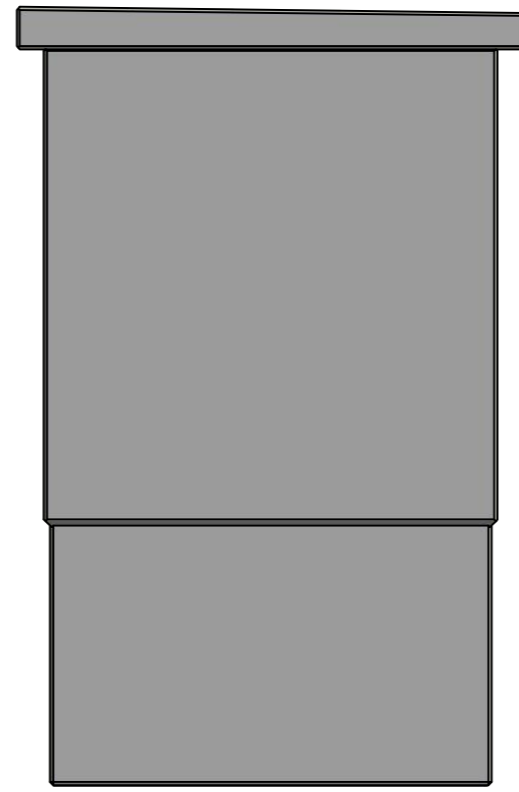
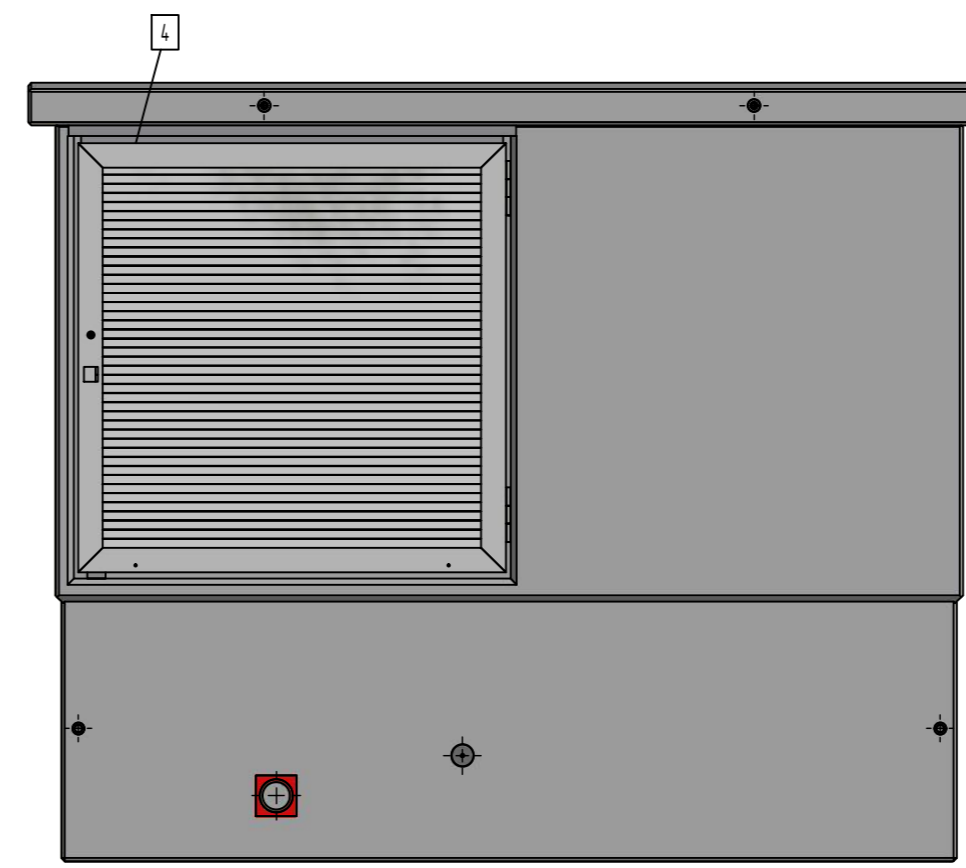


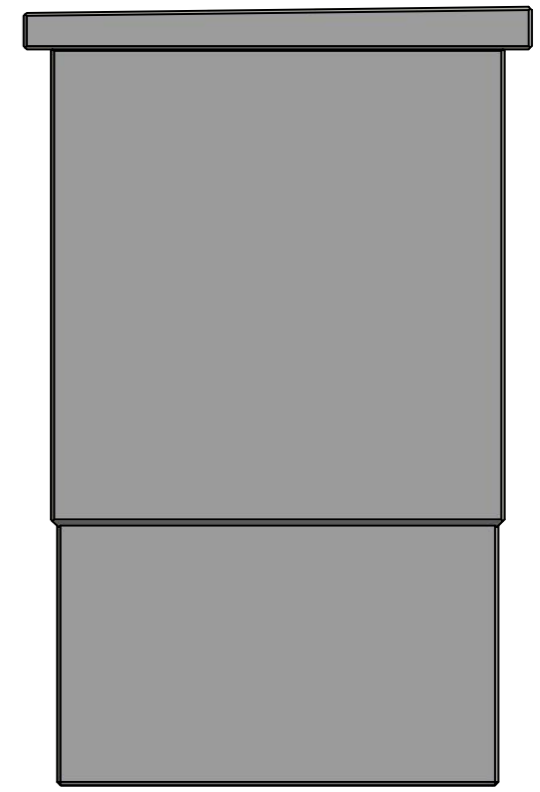
Ansicht A



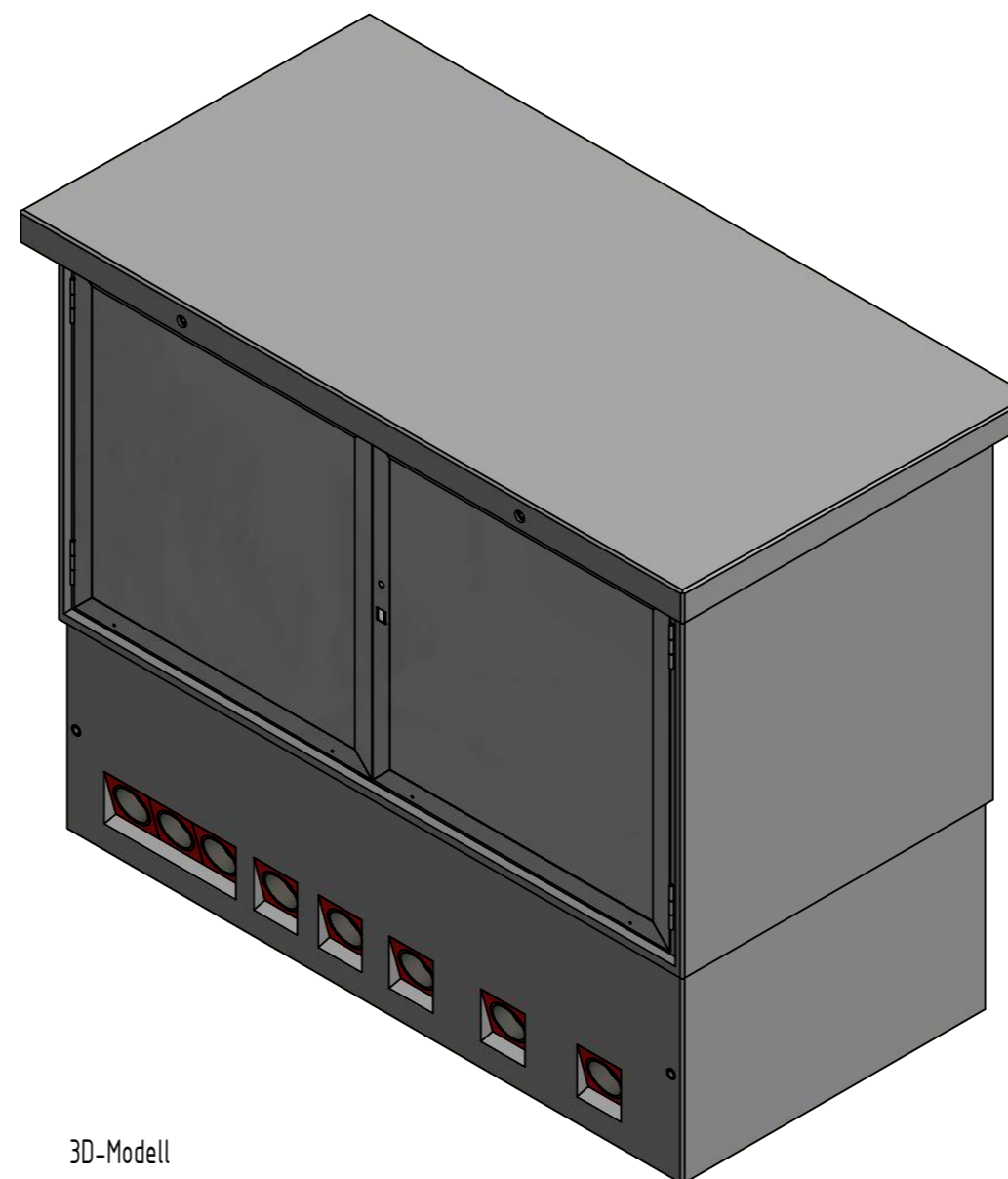
Ansicht B



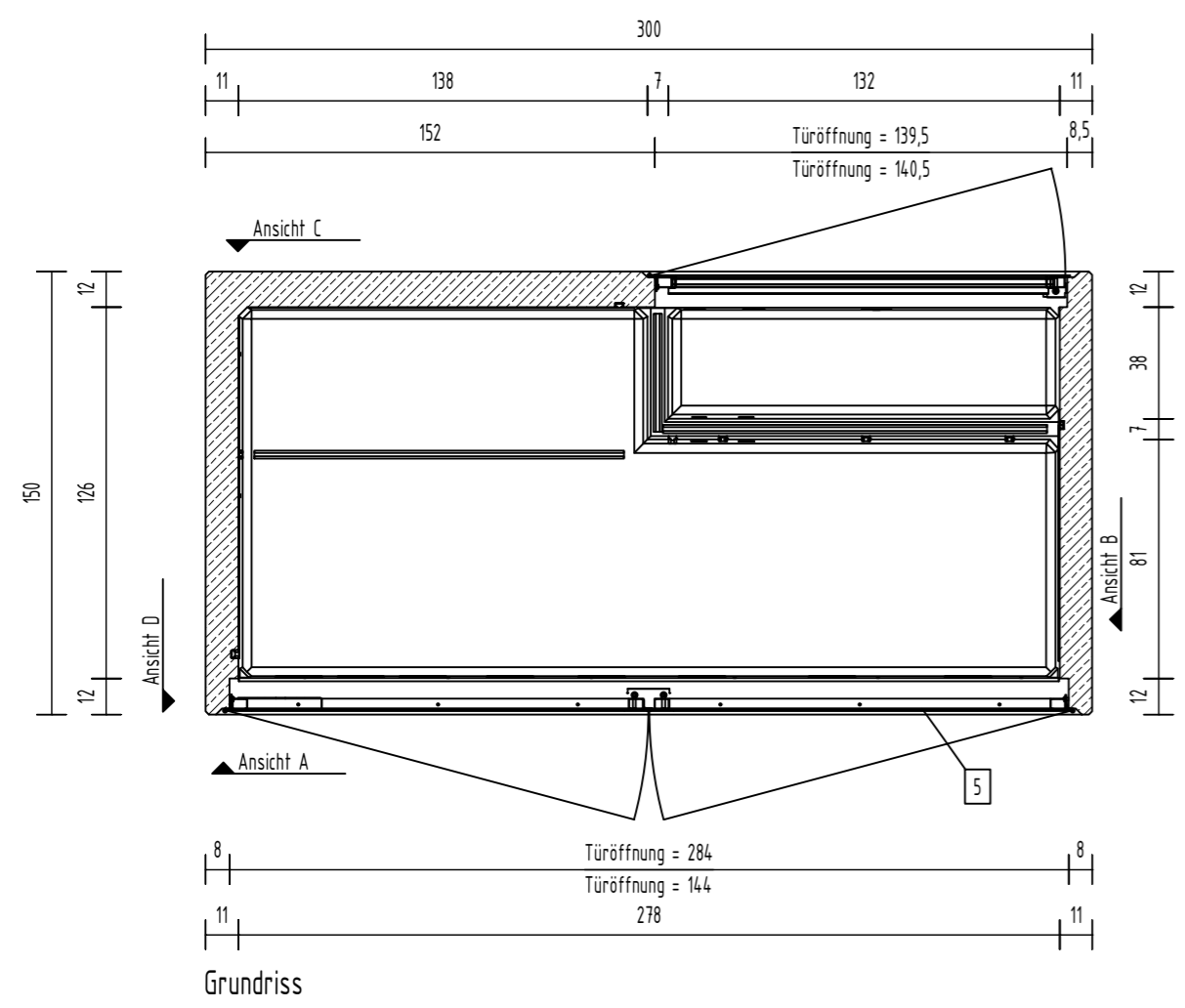
Ansicht C



Ansicht D



3D-Modell



Pos.	Anzahl	Artikelnummer	Bezeichnung	ZULIEFERER	Größe	Länge	MATERIAL	VOLUMEN	GEWICHT
5	1	37000704	Alufür 2833x1439				Alu eloxiert	0 m ³	34 kg
4	1	37000713	Alufür 1397x1400				Alu eloxiert	0 m ³	31 kg
1	1	30000300-01	HKP-Ü Typ: G01					2,7 m ³	6042 kg
								GESAMTGEWICHT:	6107 kg


TRANSPORTANKER/TRANSPORTSICHERUNG		4 x Gewindeanker SL30, abgewinkelt
TRANSPORTANKER		4 x Gewindeanker SL30, abgewinkelt
TRANSPORTSICHERUNG		4 x Gewindeanker SL30, abgewinkelt

Kundenzeichnung

Nr.: 19-B-5394-00.0		
Maßstab	Format	Blatt
1 : 25	A2	1

Revison:	Datum:	Name:	geändert:	erstellt durch:	erstellt am:	Unterschrift:	Projektleiter:
				WAC	18.11.2019		
				interne Freigabe durch:	interne Freigabe am:	Unterschrift:	

Baueinheiten, Projekt, Bauart:	Auftraggeber:
HKP-Ü Typ: G01 Alu-Einbauteile	



BETON- UND ENERGETECHNIK
HENRICH GRÄPER GMBH & CO. KG
16a-Gräper-Weg 26197 Anhorn
WEB www.graeper.de

An Buchweizenberg 16919 Heiligengrabe
E-MAIL info@graeper.de

Darstellung: Grundriss, Ansicht, 3D-Modell

Für diese Zeichnung behalten wir uns alle Eigentums- und Urheberrechte vor. Sie darf ohne unsere vorherige Zustimmung weder ververvielfältigt noch Dritten zugänglich gemacht werden.