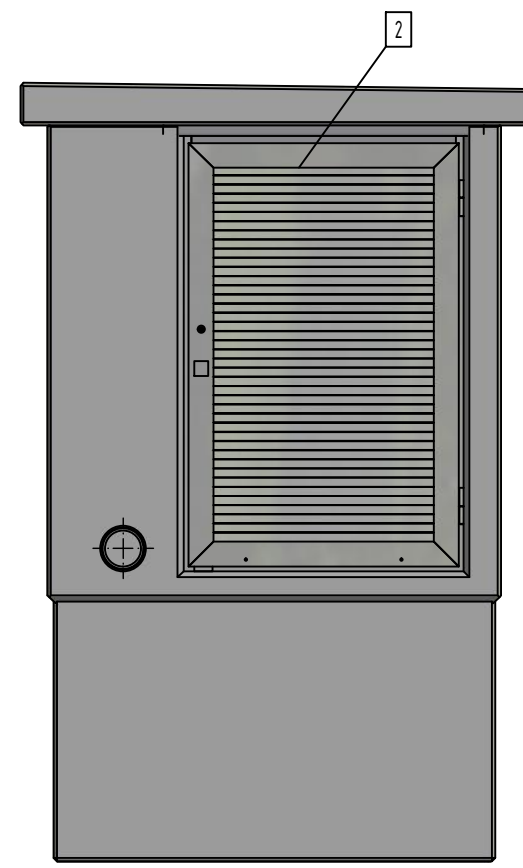
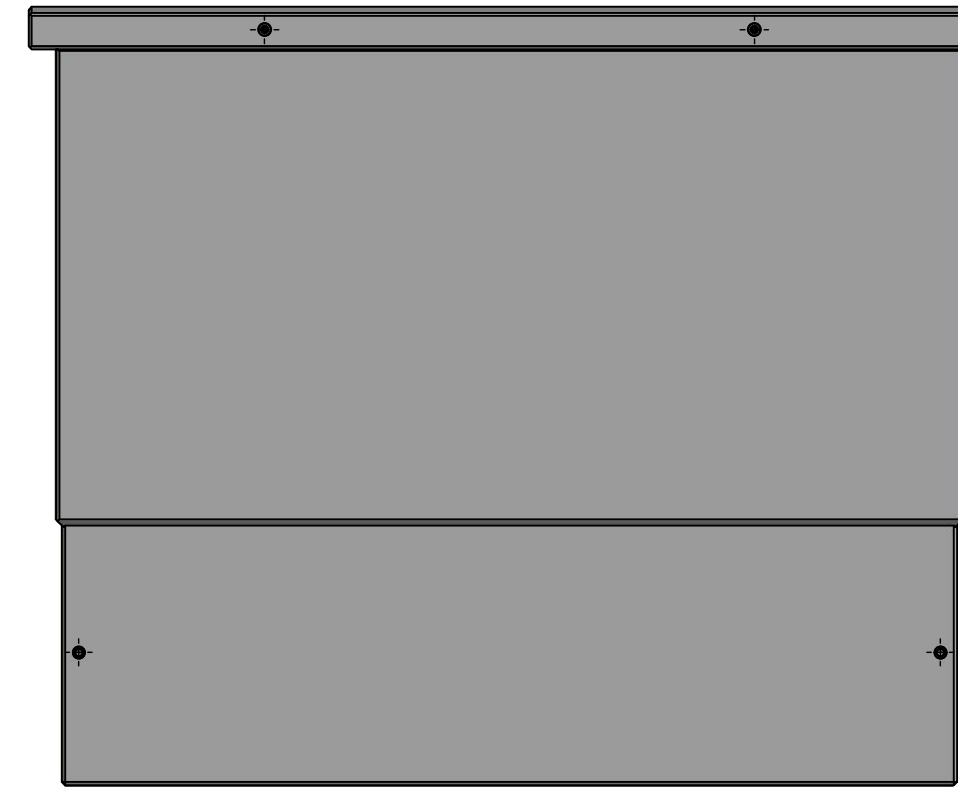


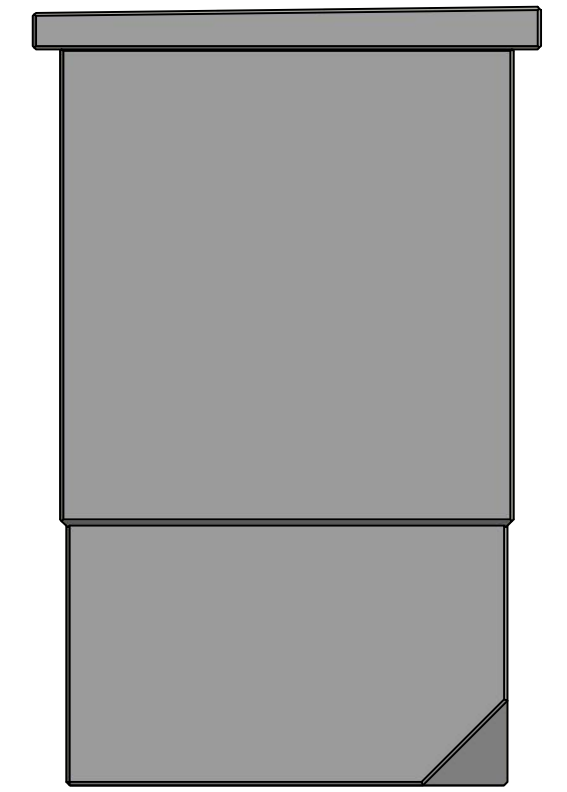
Ansicht A



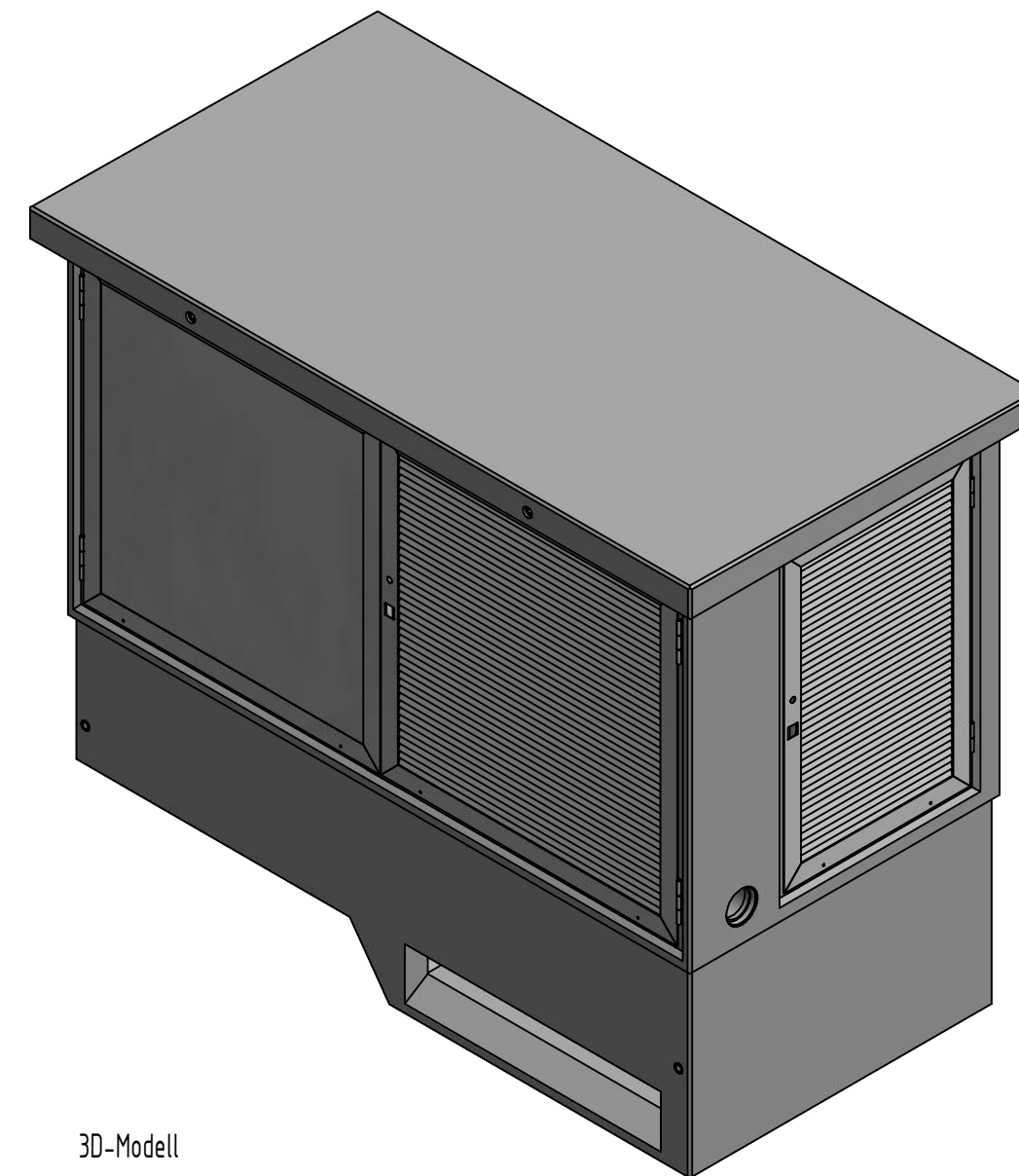
Ansicht B



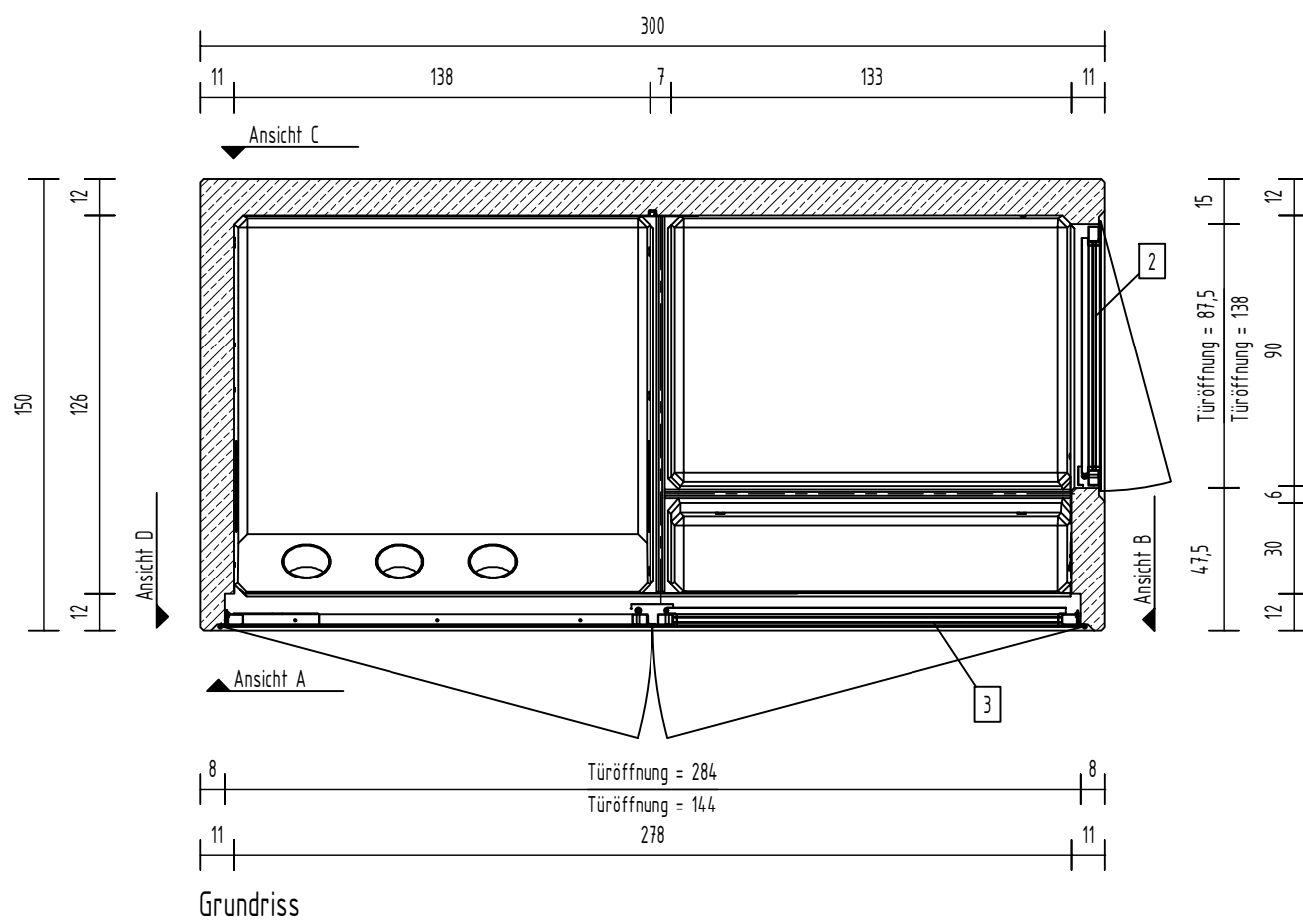
Ansicht C



Ansicht D



3D-Modell



Grundriss

Pos.	Anzahl	Artikelnummer	Bezeichnung	ZULIEFERER	Größe	Länge	MATERIAL	VOLUMEN	GEWICHT
3	1	37000701	Alufür 2833x1439				Alu eloxiert	0 m <sup>3</sup>	48 kg
2	1	37000550	Alufür 875x1380				Alu eloxiert	0 m <sup>3</sup>	20 kg
1	1	30000282-01/05	HKP Typ: G01					2,9 m <sup>3</sup>	6316 kg
HKP Typ: G01								GESAMTGEWICHT:	6385 kg

TRANSPORTANKER/TRANSPORTSICHERUNG	
TRANSPORTANKER	4 x Gewindeanker SL30, abgewinkelt
TRANSPORTSICHERUNG	4 x Gewindeanker SL30, abgewinkelt

### Kundenzeichnung

Nr.: 19-B-4346-00.0		
Maßstab	Format	Blatt
1 : 25	A2	1

Revison:	Datum:	Name:	geändert:	erstellt durch:	erstellt am:	Unterschrift:	Projektleiter:
				TAV	14.11.2019		
				interne Freigabe durch:	interne Freigabe am:	Unterschrift:	

 BETON- UND ENERGETECHNIK HENRICH GRÄPER GMBH & CO. KG <small>16a-Gräper-Weg 26197 Anhorn          WEB www.graeper.de E-MAIL info@graeper.de</small>	Bauvorhaben, Projekt, Bauort: <b>HKP Typ: G01</b> <b>Alu-Einbauteile</b>		Auftraggeber:
--------------------------------------------------------------------------------------------------------------------------------------------------------------------------------------------------------------------------------------------------------	--------------------------------------------------------------------------------	--	---------------

Darstellung: Grundriss, Ansicht, 3D-Modell	<small>Für diese Zeichnung behalten wir uns alle Eigentums- und Urheberrechte vor. Sie darf ohne unsere vorherige Zustimmung weder ververvielfältigt noch Dritten zugänglich gemacht werden.</small>
-----------------------------------------------	------------------------------------------------------------------------------------------------------------------------------------------------------------------------------------------------------