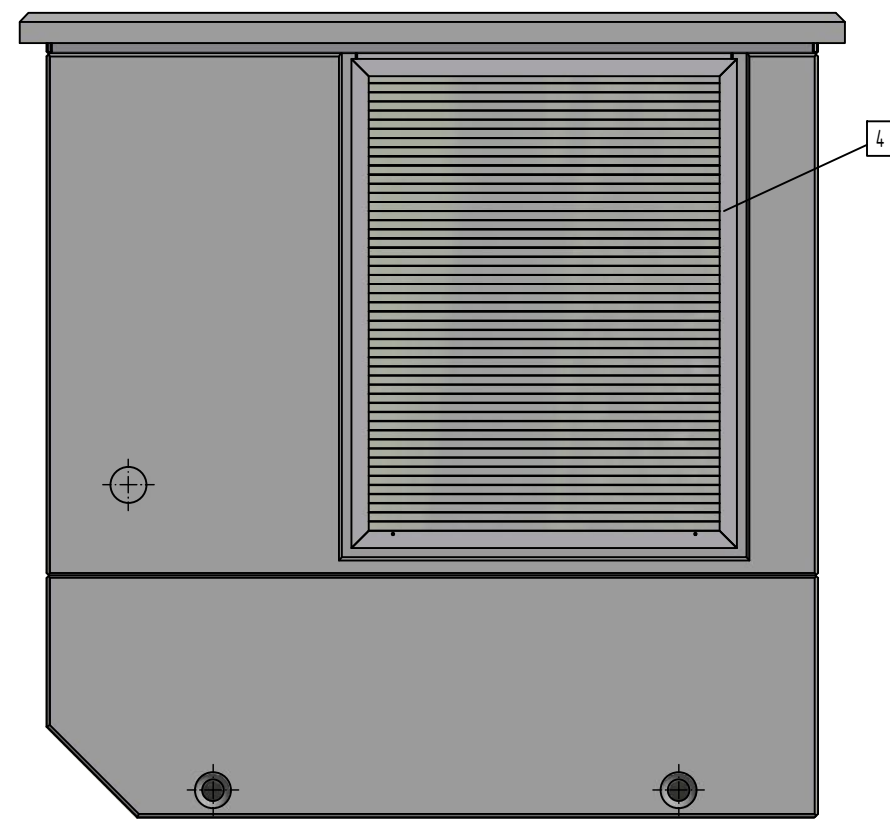
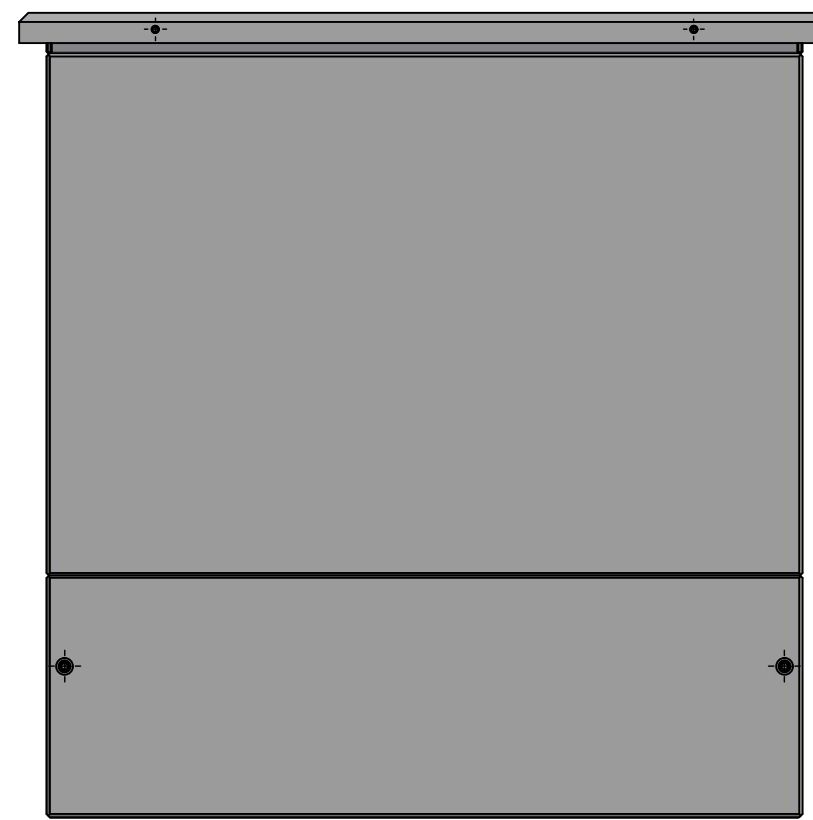


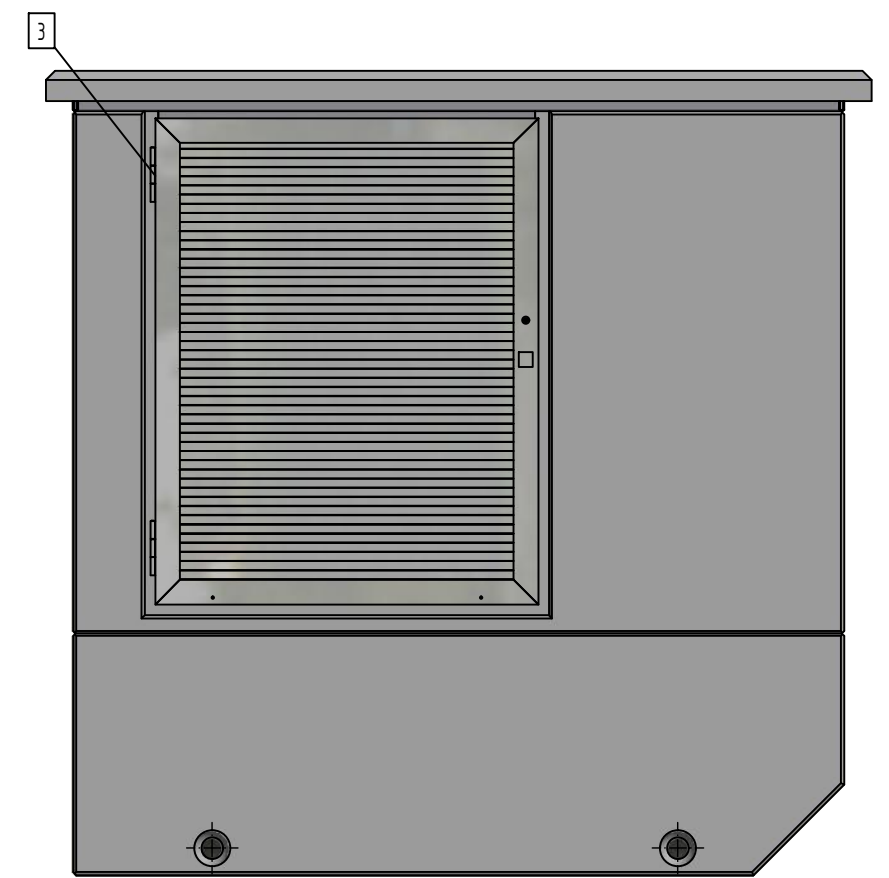
Ansicht A



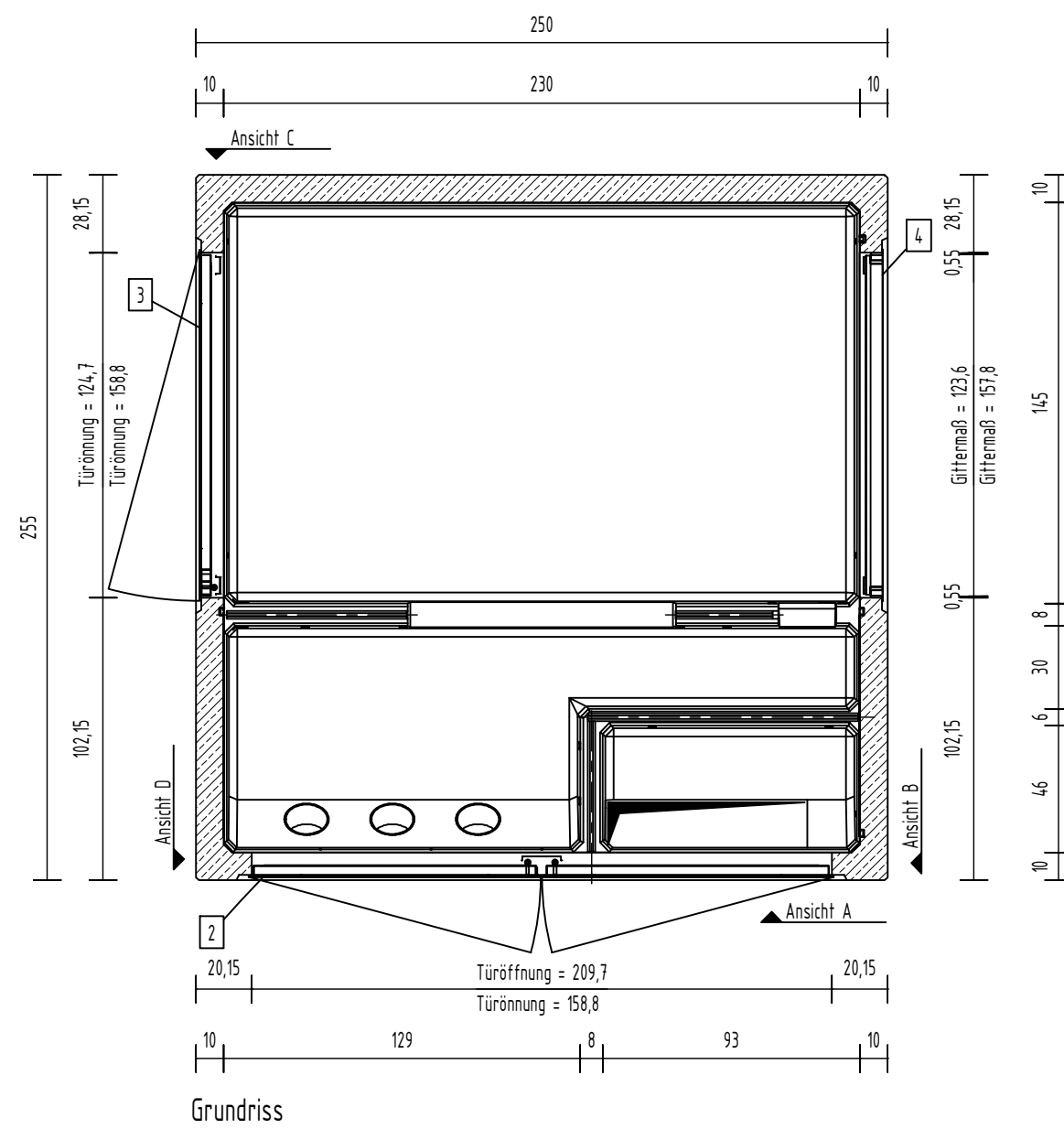
Ansicht B



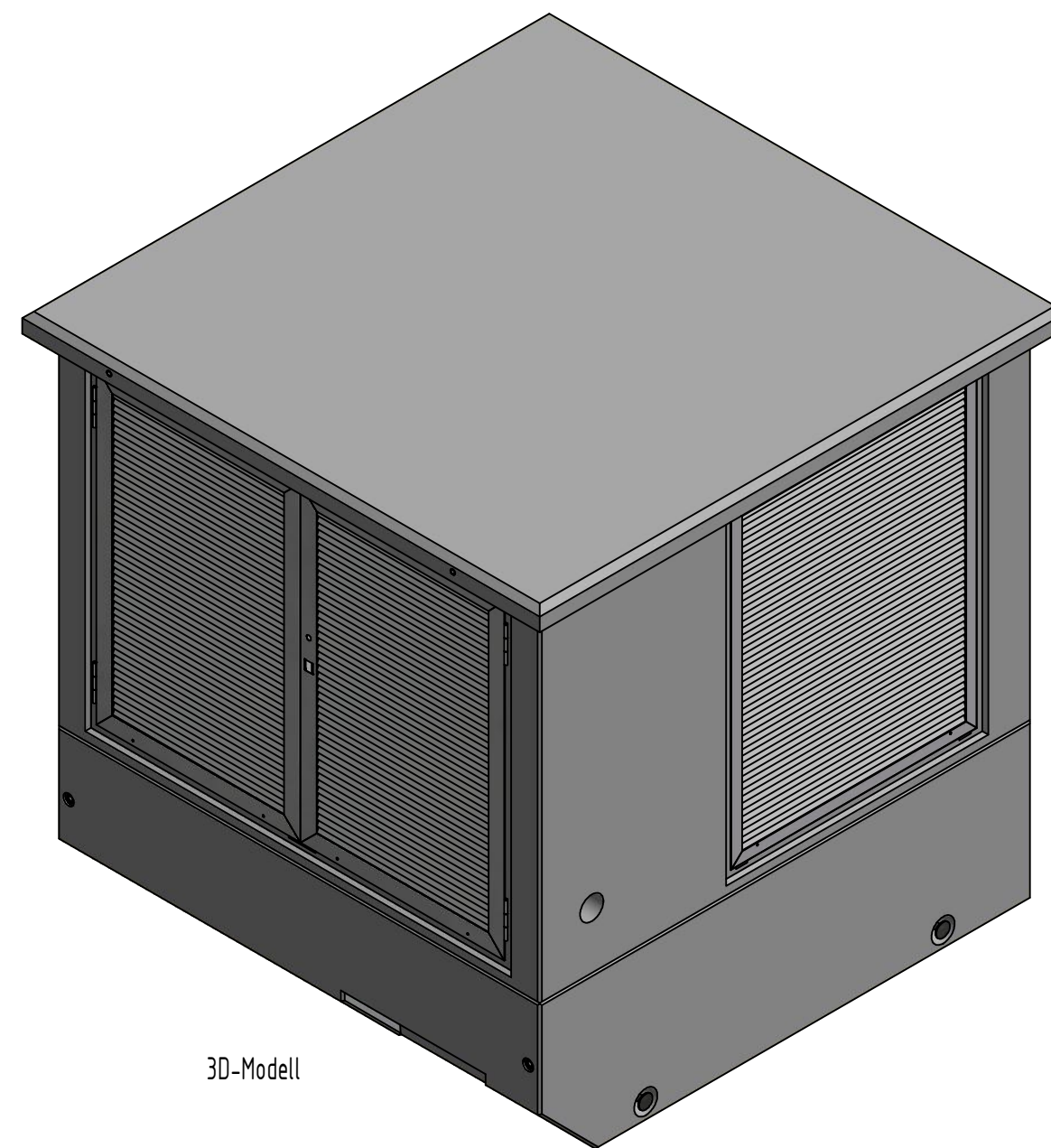
Ansicht C



Ansicht D



Grundriss



3D-Modell


Pos.	Anzahl	Artikelnummer	Bezeichnung	ZULIEFERER	Größe	Länge	MATERIAL	VOLUMEN	GEWICHT
4	1	37000639	Alugitter 1236x1578				Alu eloxiert	0 m <sup>3</sup>	32 kg
3	1	37000627	Alufür 1247x1588				Alu eloxiert	0 m <sup>3</sup>	32 kg
2	1	37000603	Alufür 2097x1588				Alu eloxiert	0 m <sup>3</sup>	54 kg
1	1	30000252-01/05	MKP1000TS Typ: G01					3,4 m <sup>3</sup>	7629 kg
MKP1000TS Typ: G01								GESAMTGEWICHT:	7746 kg

TRANSPORTANKER/TRANSPORTSICHERUNG	
TRANSPORTANKER	4 x Kugelkopf-Transportanker_KK 10.0
TRANSPORTSICHERUNG	4 x Gewindeanker_R030_gerade

### Kundenzeichnung

Nr.: 19-B-4321-00.0

Revision:	Datum:	Name:	geändert:	erstellt durch:	erstellt am:	Unterschrift:	Projektleiter:
				SAE	10.10.2019		
				interne Freigabe durch:	interne Freigabe am:	Unterschrift:	



BETON- UND ENERGETECHNIK  
 HENRICH GRÄPER GMBH & CO. KG  
 16a-Gräper-Weg    Am Buchweizenberg  
 26197 ANHORN    16919 Helligsbarg  
 WEB www.graeper.de    E-MAIL info@graeper.de

Bauvorhaben, Projekt, Bauart:  
**MKP1000TS Typ: G01**  
**Alu-Einbauteile**

Darstellung:  
**Grundriss, Ansicht, 3D-Modell**

Auftraggeber:

Für diese Zeichnung behalten wir uns alle Eigentums- und Urheberrechte vor.  
 Sie darf ohne unsere vorherige Zustimmung weder vervielfältigt noch Dritten  
 zugänglich gemacht werden.