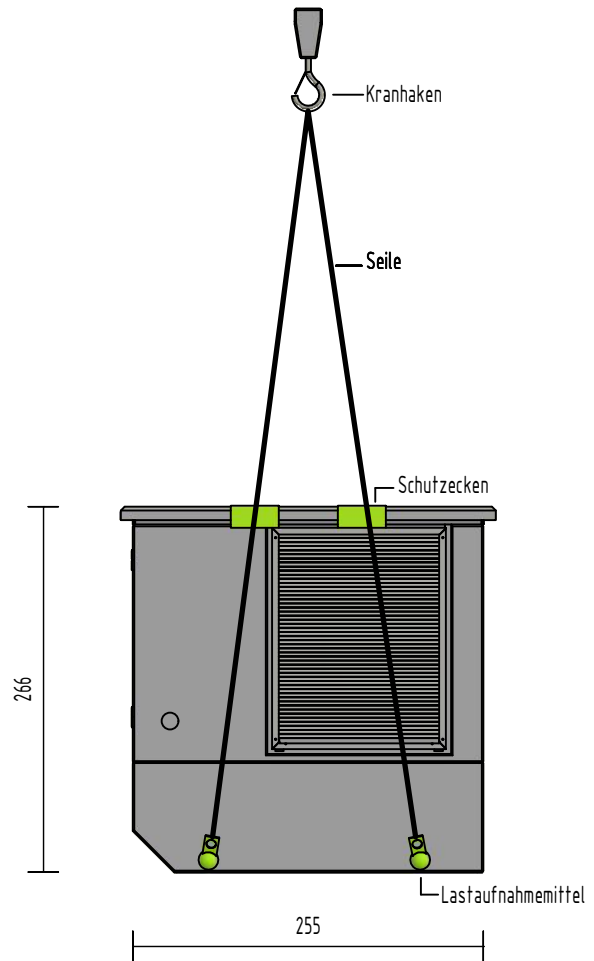
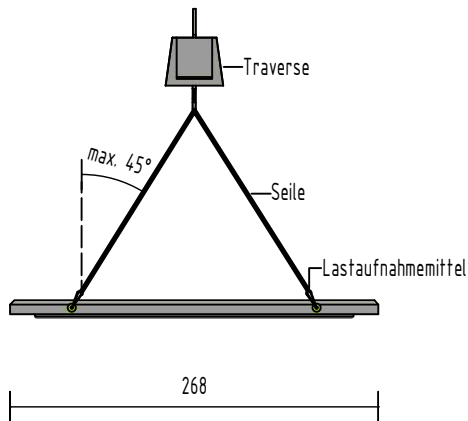


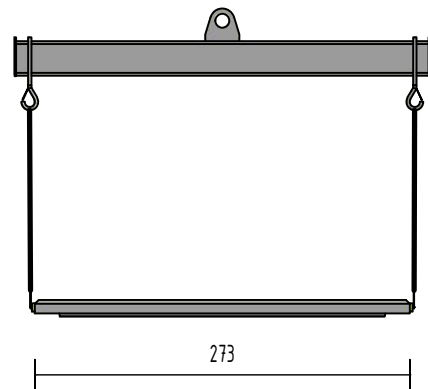
Station Längsseite




Station Stirnseite



Dach Längsseite



Dach Stirnseite

	Baukörper	Dach	Ida-Gräper-Weg 26197 Ahlhorn TEL (04435)303-0 FAX (04435)303-20			 Am Buchweizenberg 16909 Heiligengrabe TEL (033962)708-0 FAX (033962)708-60
Transportanker:	4 x Philipp Kugelkopf-Transportanker, KK 10.0	4 x Philipp Gewindetransportanker RD18	WEB www.graeper.de			BETON - UND ENERGIETECHNIK HEINRICH GRÄPER GMBH & CO. KG
Lastaufnahmemittel:	Philipp Kugelkopf/Hebekopf, KK 10.0	Philipp Wirbelstar RD18	E-MAIL info@graeper.de			
Transportsicherung:	4 x Philipp Gewindetransportanker RD30		Maßstab:			Unterschrift:
Auftraggeber:			erstellt am:		erstellt durch:	Nr.:21-B-2537-00.0
Bauvorhaben:	Hebeplan [MKP1000,2000]		06.10.2021		PAV	