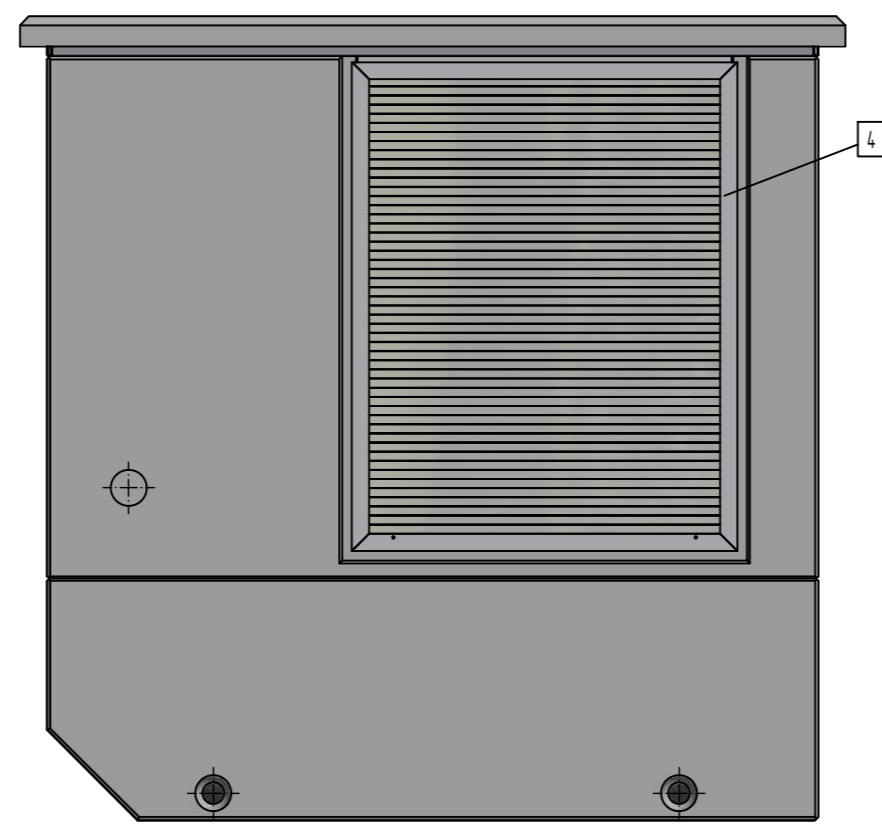
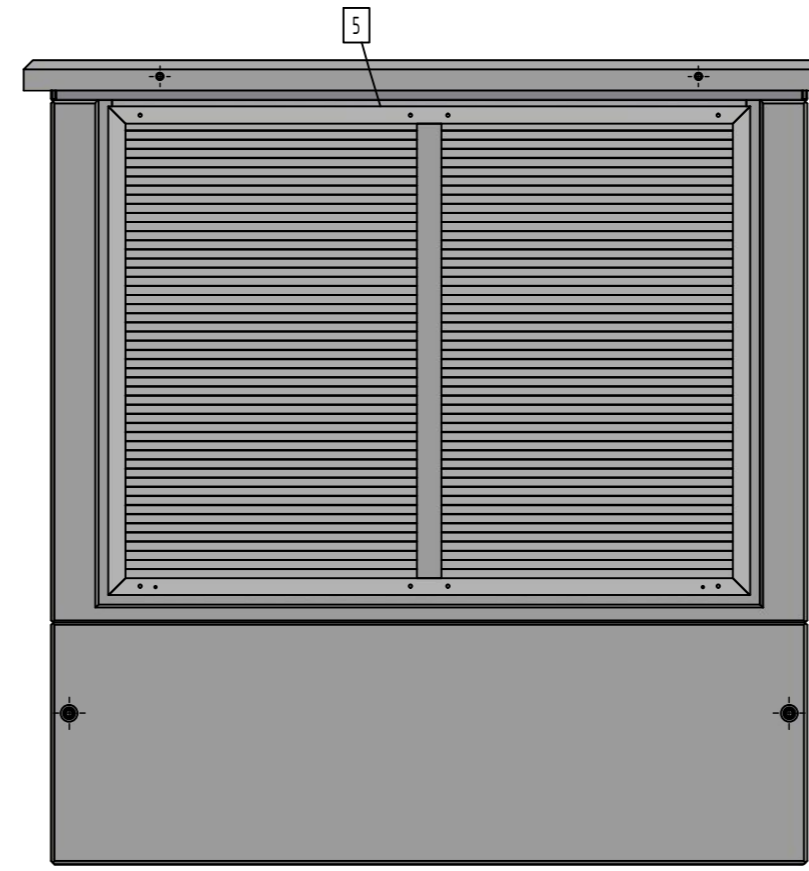


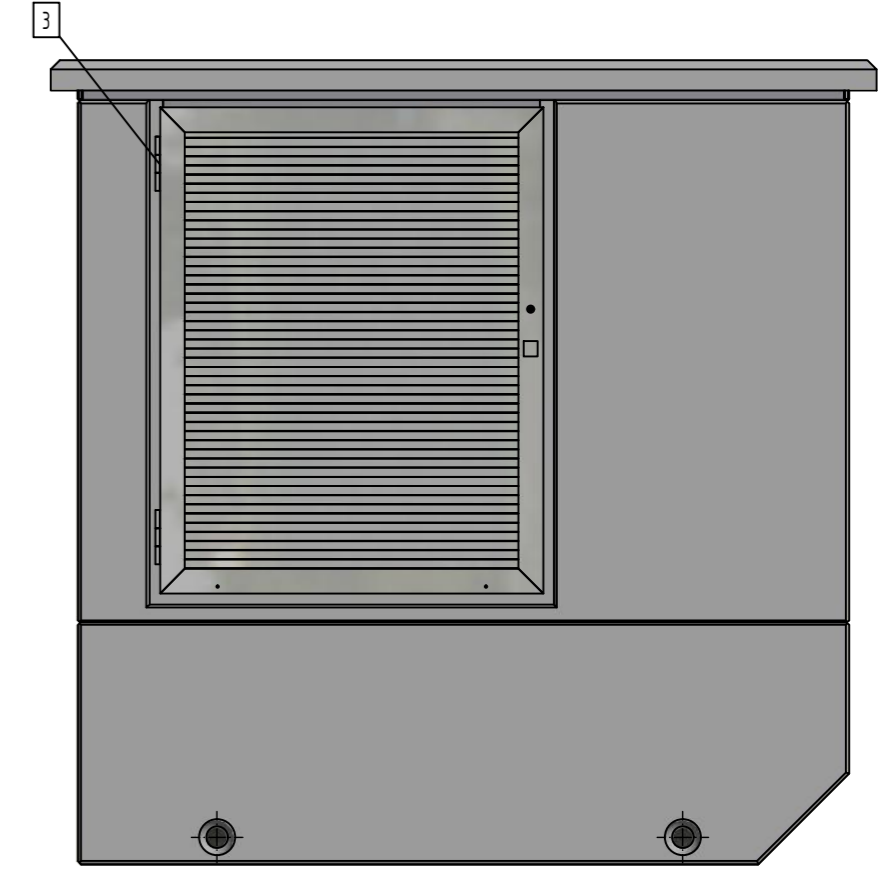
Ansicht A



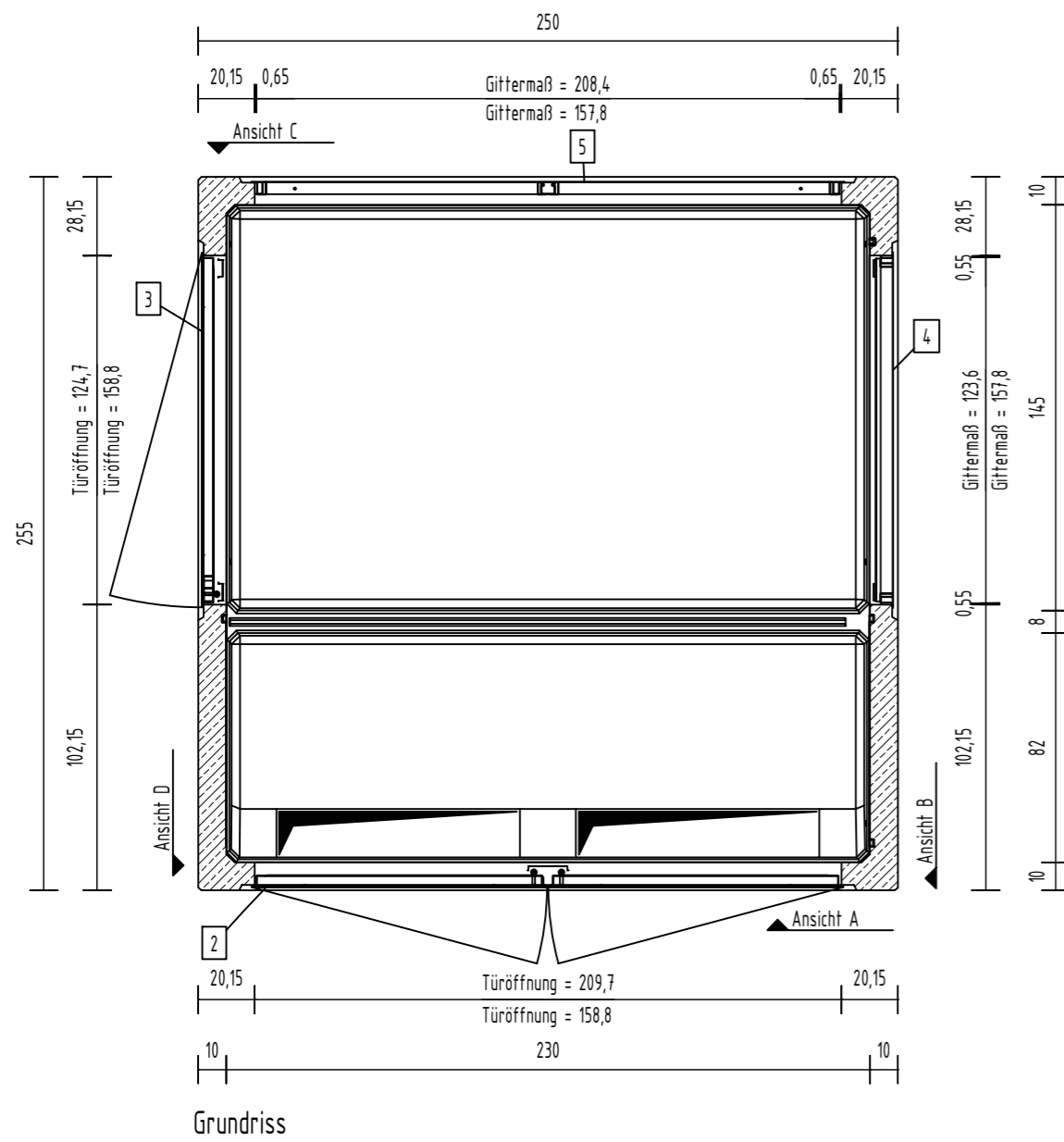
Ansicht B



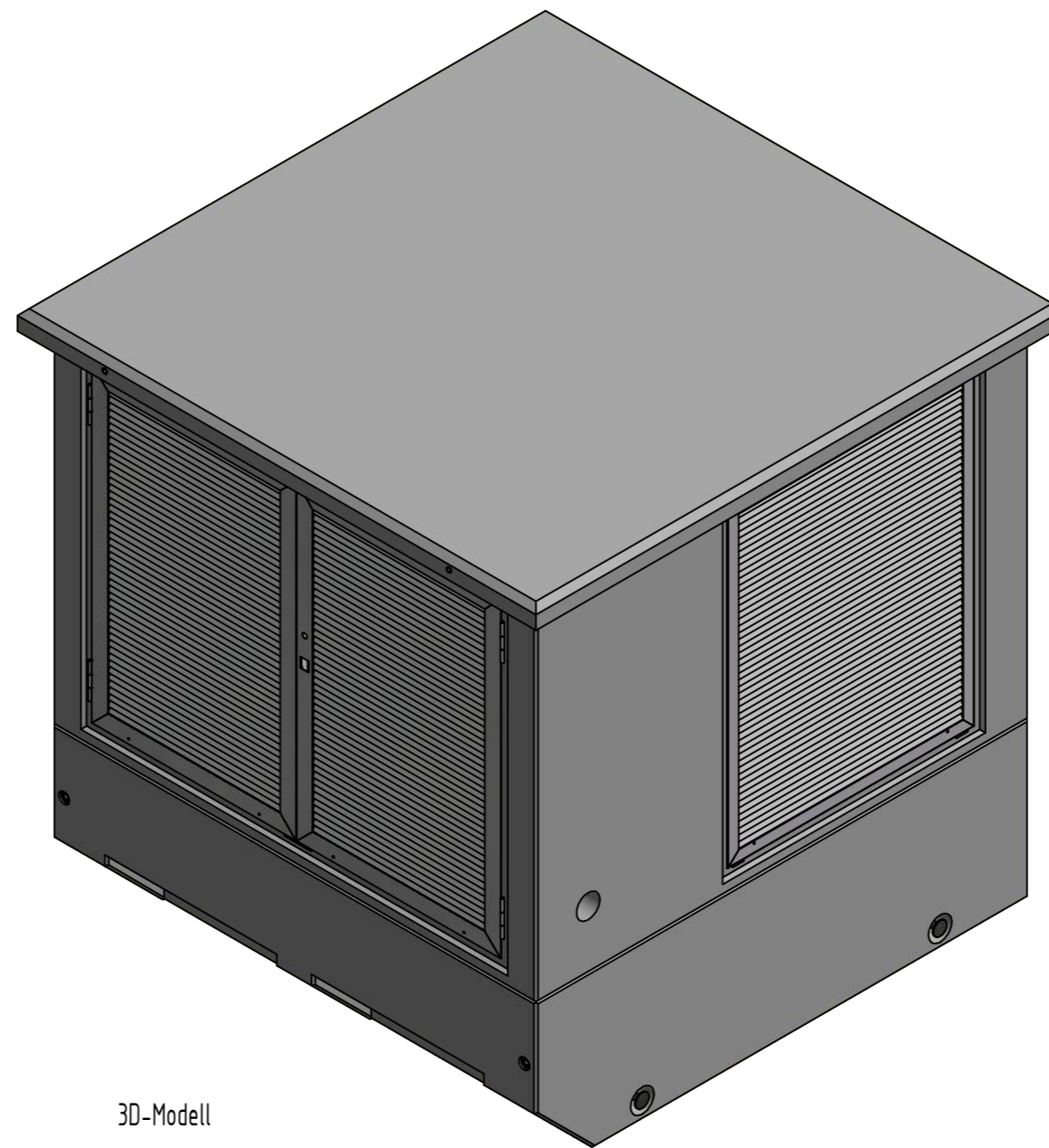
Ansicht C



Ansicht D



Grundriss




3D-Modell

Pos.	Anzahl	Artikelnummer	Bezeichnung	ZULIEFERER	Größe	Länge	MATERIAL	VOLUMEN	GEWICHT
5	1	37000640	Alugitter 2084x1578				Alu eloxiert	0 m ³	53 kg
4	1	37000639	Alugitter 1236x1578				Alu eloxiert	0 m ³	32 kg
3	1	37000627	Alufür 1247x1588				Alu eloxiert	0 m ³	32 kg
2	1	37000603	Alufür 2097x1588				Alu eloxiert	0 m ³	54 kg
1	1	30000262-01/05	MKP2000TB Typ: G01					3,1 m ³	6810 kg
								GESAMTGEWICHT:	6980 kg

TRANSPORTANKER/TRANSPORTSICHERUNG		4 x Kugelkopf-Transportanker_KK 10.0
TRANSPORTANKER	4 x Kugelkopf-Transportanker_KK 10.0	
TRANSPORTSICHERUNG	4 x Gewindeanker_R030_gerade	

Kundenzeichnung			
			Nr.: 19-B-4319-00.0
		Maßstab	Blatt
		1 : 25	A2 1

Revison:	Datum:	Name:	geändert:	Projektleiter:
			erstellt durch: SAE	erstellt am: 10.10.2019
			interne Freigabe durch:	interne Freigabe am:
				Auftraggeber:
BETON- UND ENERGETECHNIK HENRICH GRÄPER GMBH & CO. KG 16a-Gräper-Weg 26197 Anhorn WEB www.graeper.de E-MAIL info@graeper.de				
Bauverfahren, Projekt, Bauart: MKP2000TB Typ: G01 Alu-Einbauteile				
Darstellung: Grundriss, Ansicht, 3D-Modell				

Für diese Zeichnung behalten wir uns alle Eigentums- und Urheberrechte vor. Sie darf ohne unsere vorherige Zustimmung weder vervielfältigt noch Dritten zugänglich gemacht werden.