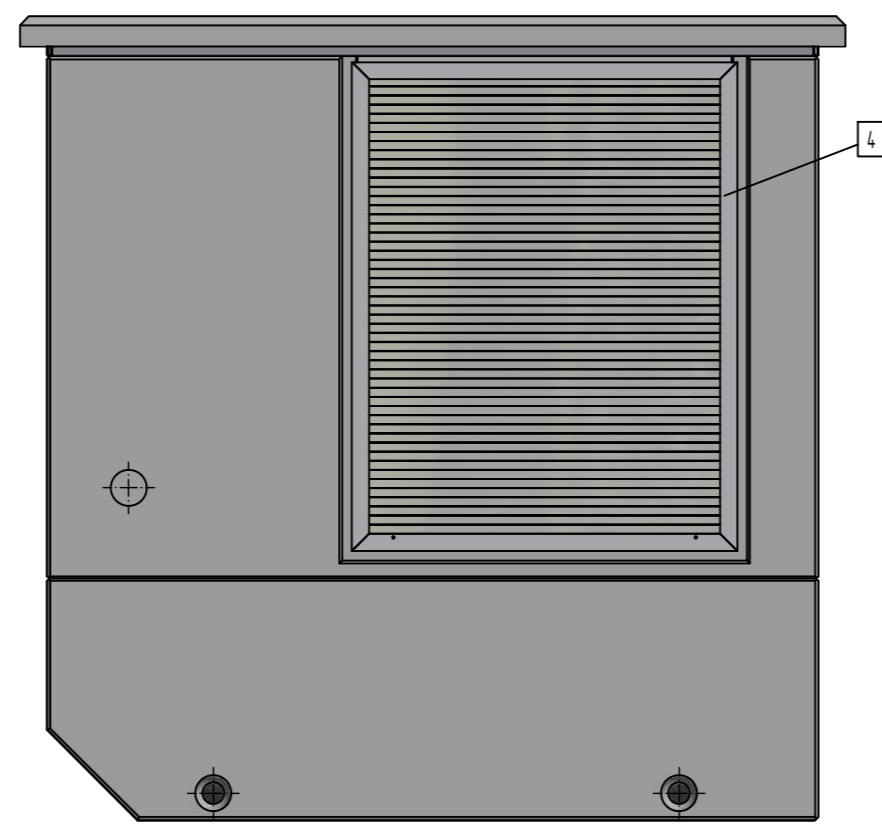
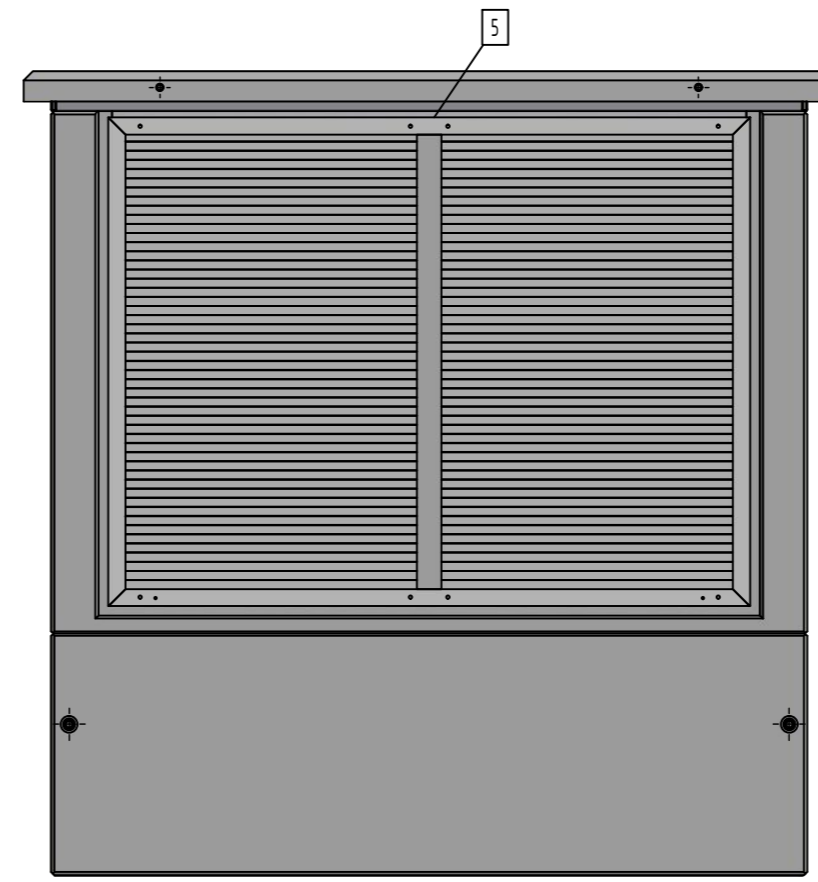


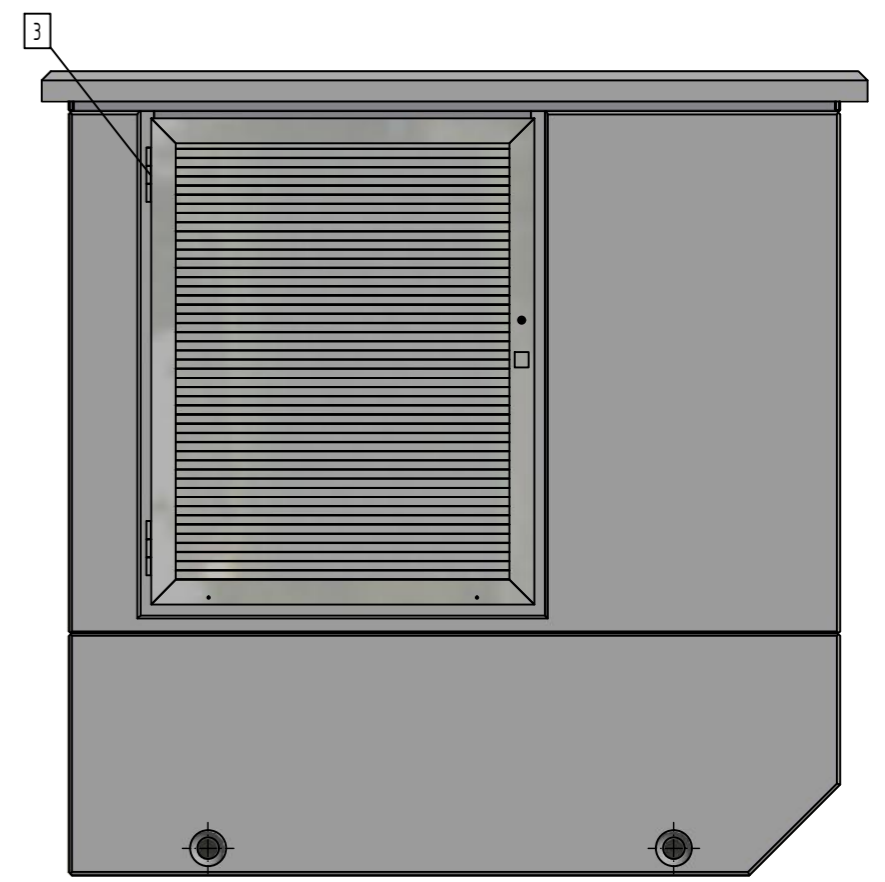
Ansicht A



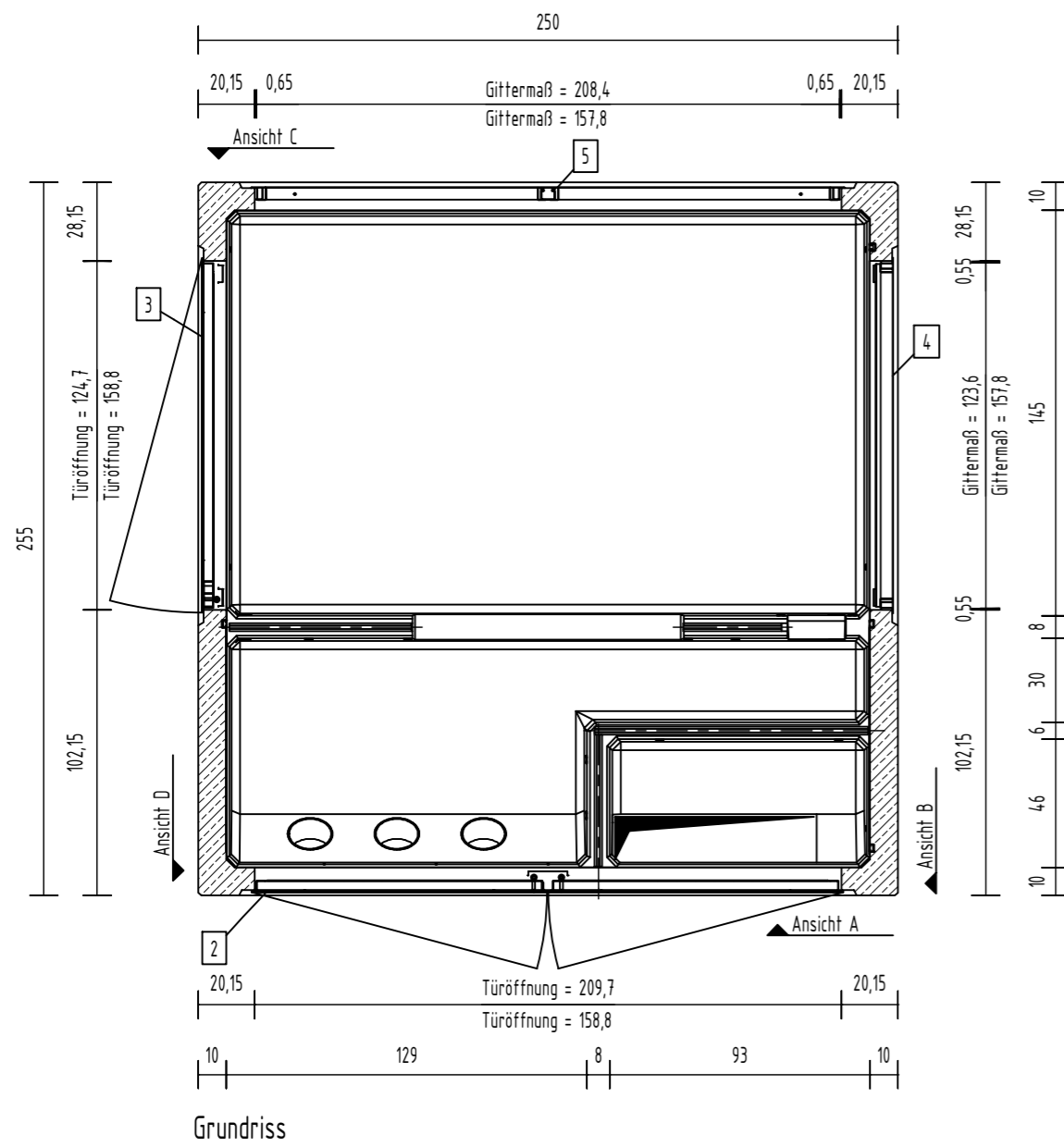
Ansicht B



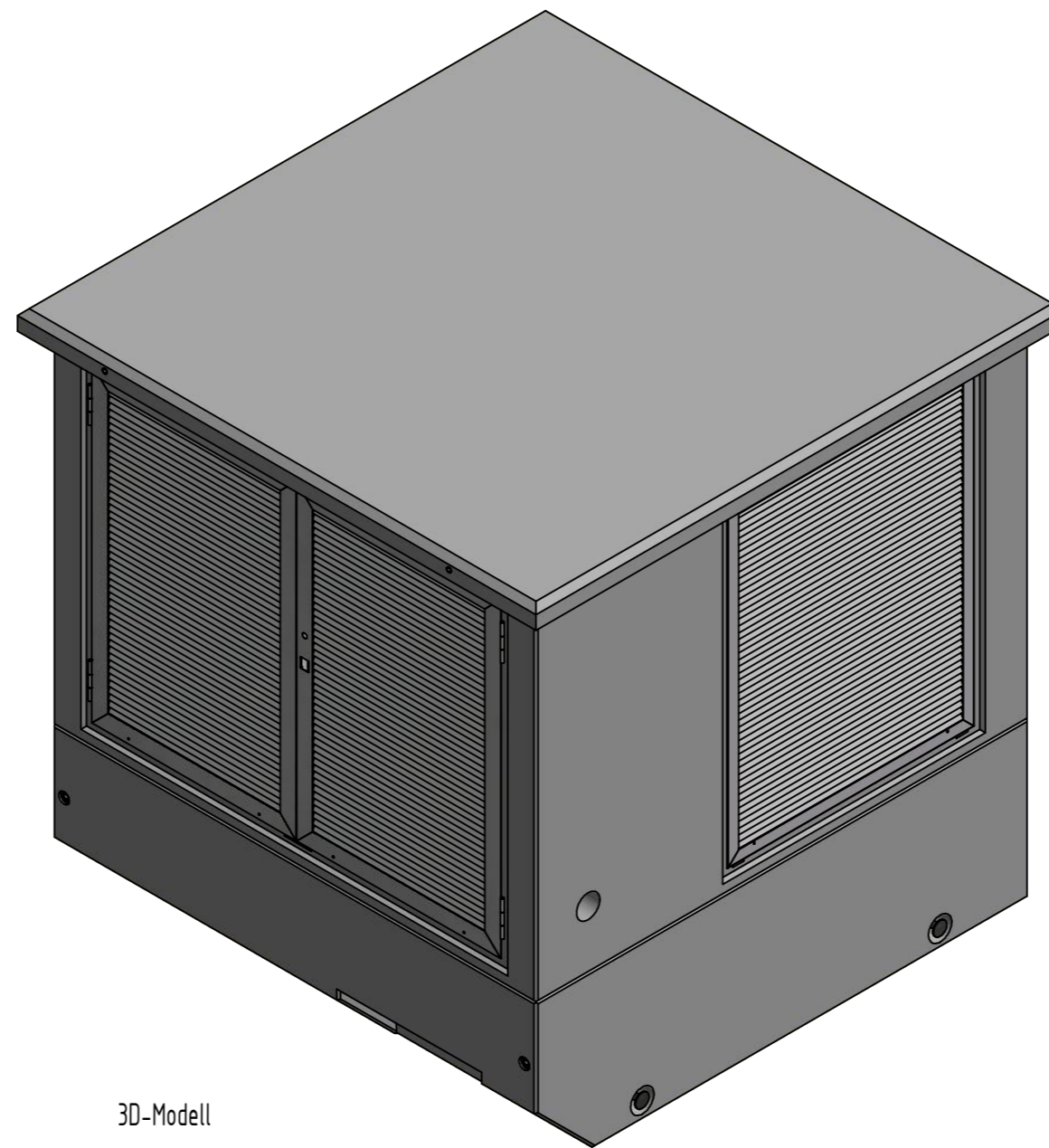
Ansicht C



Ansicht D



Grundriss



3D-Modell

Pos.	Anzahl	Artikelnummer	Bezeichnung	ZULIEFERER	Größe	Länge	MATERIAL	VOLUMEN	GEWICHT
5	1	37000640	Alugitter 2084x1578				Alu eloxiert	0 m <sup>3</sup>	53 kg
4	1	37000639	Alugitter 1236x1578				Alu eloxiert	0 m <sup>3</sup>	32 kg
3	1	37000627	Alufür 1247x1588				Alu eloxiert	0 m <sup>3</sup>	32 kg
2	1	37000603	Alufür 2097x1588				Alu eloxiert	0 m <sup>3</sup>	54 kg
1	1	30000256-01/05	MKP2000TS Typ: G01					3,1 m <sup>3</sup>	6973 kg
								GESAMTGEWICHT:	7144 kg

TRANSPORTANKER/TRANSPORTSICHERUNG		4 x Kugelkopf-Transportanker_KK 10.0
TRANSPORTANKER		4 x Gewindeanker_R030_gerade
TRANSPORTSICHERUNG		

Kundenzeichnung			
			Nr.: 19-B-4318-00.0
		Maßstab	Blatt
		1 : 25	A2 1
Revison:	Datum:	Name:	geändert:
			erstellt durch: SAE
			erstellt am: 10.10.2019
			interne Freigabe durch:
			interne Freigabe am:
Bauvorhaben, Projekt, Bauort:			Projektleiter:
MKP2000TS Typ: G01			
Alu-Einbauteile			Auftraggeber:
Darstellung:			
Grundriss, Ansicht, 3D-Modell			



BETON- UND ENERGETECHNIK  
HENRICH GRÄPER GMBH & CO. KG  
16a-Gräper-Weg Am Buchweizenberg  
26197 Anhorn 16919 Heiligengrabe  
WEB www.graeper.de E-MAIL info@graeper.de

Für diese Zeichnung behalten wir uns alle Eigentums- und Urheberrechte vor.  
Für die in dieser Zeichnung angegebene Zeichnung werden verantwortlich nach Bedarf  
zugeschickt werden.