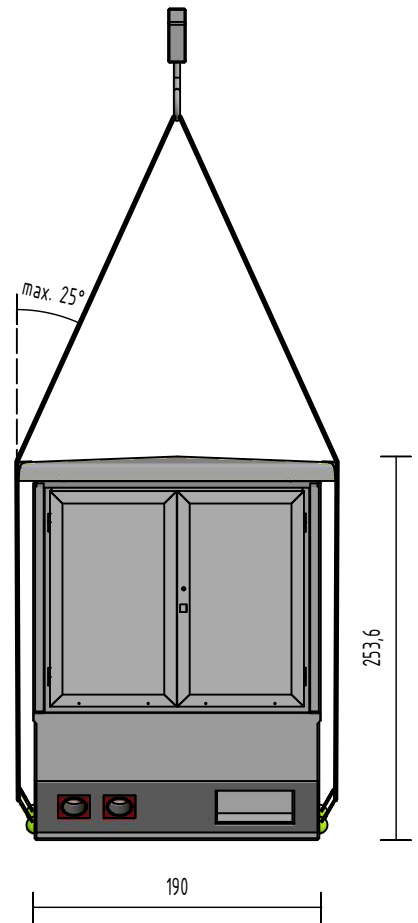
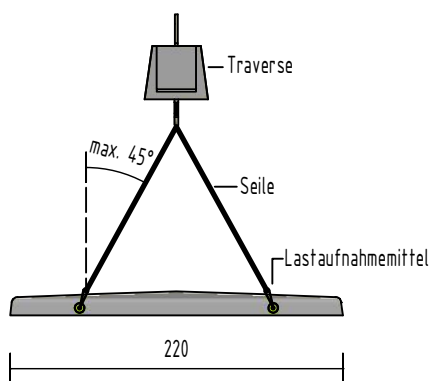


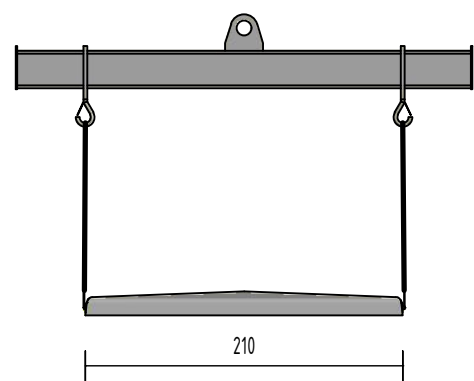
Station Längsseite



Station Stirnseite



Dach Längsseite



Dach Stirnseite

	Baukörper	Dach	Ida-Gräper-Weg 26197 Ahlhorn TEL (04435)303-0 FAX (04435)303-20 GRÄPER Am Buchweizenberg 16909 Heiligengrabe TEL (033962)708-0 FAX (033962)708-60 BETON - UND ENERGIETECHNIK HEINRICH GRÄPER GMBH & CO. KG E-MAIL info@graeper.de		
Transportanker:	4 x Philipp Gewindetransportanker SL30	4 x Philipp Gewindetransportanker RD 18	WEB www.graeper.de		
Lastaufnahmemittel:	Philipp Lifty SL30	Philipp Wirbelstar RD 18	Maßstab:		
Transportsicherung:	4 x Philipp Gewindetransportanker SL30		Unterschrift:		
Auftraggeber:			erstellt am:	erstellt durch:	Nr.:
Bauvorhaben:	Hebeplan [MKP250 / MKP 400]		04.10.2021	HEF	Nr.:21-B-2450-00.0