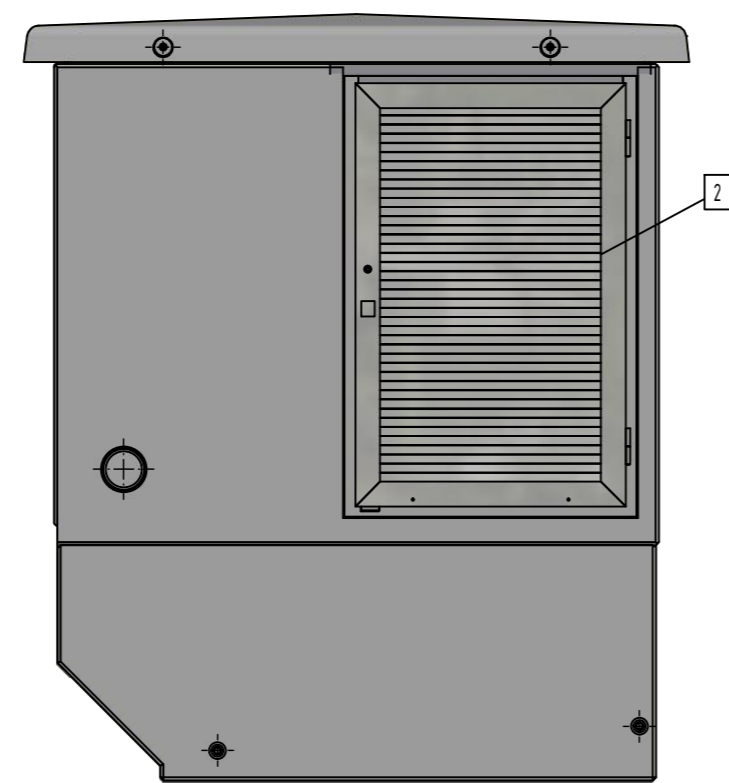
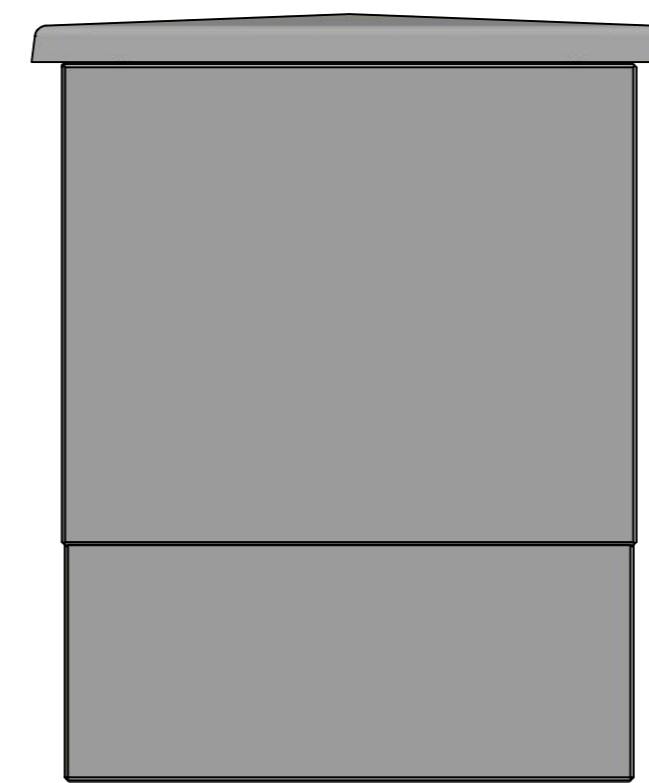


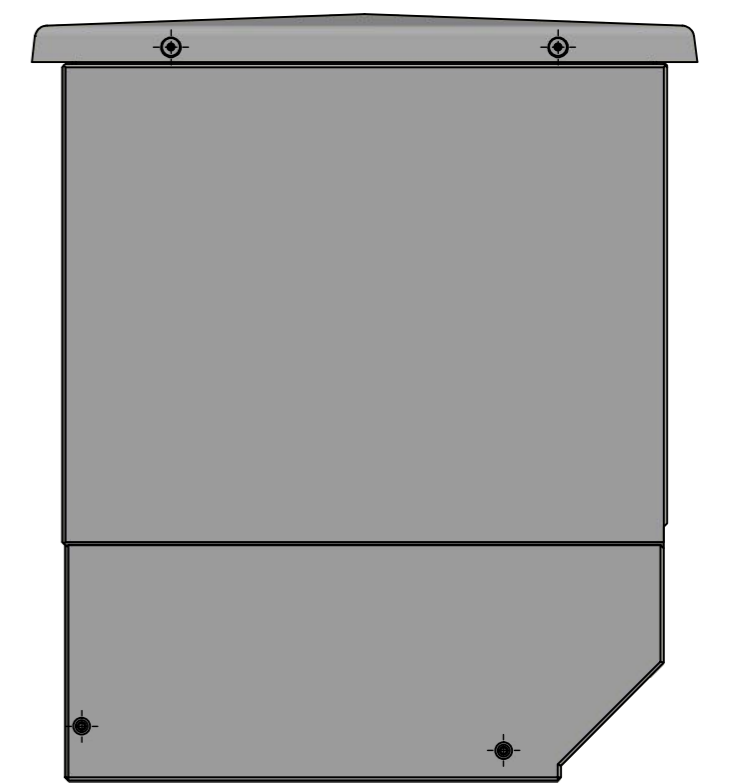
Ansicht A



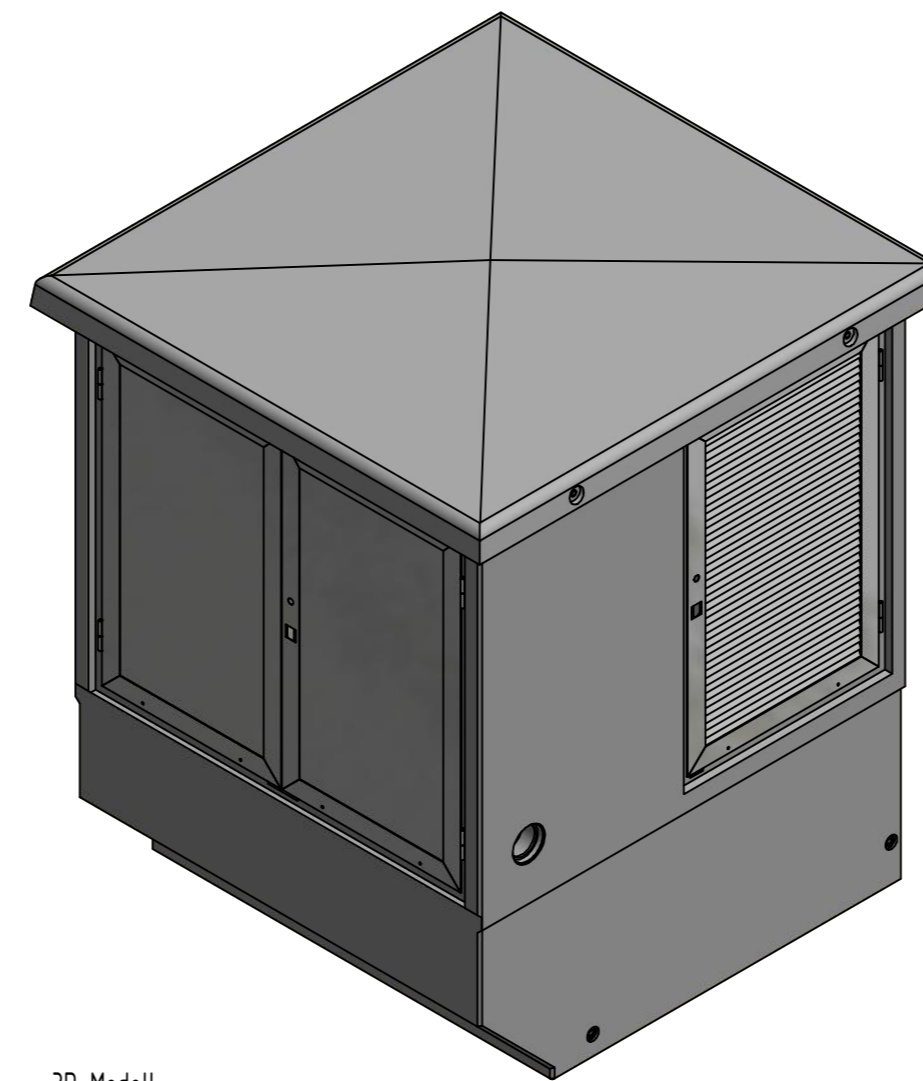
Ansicht B



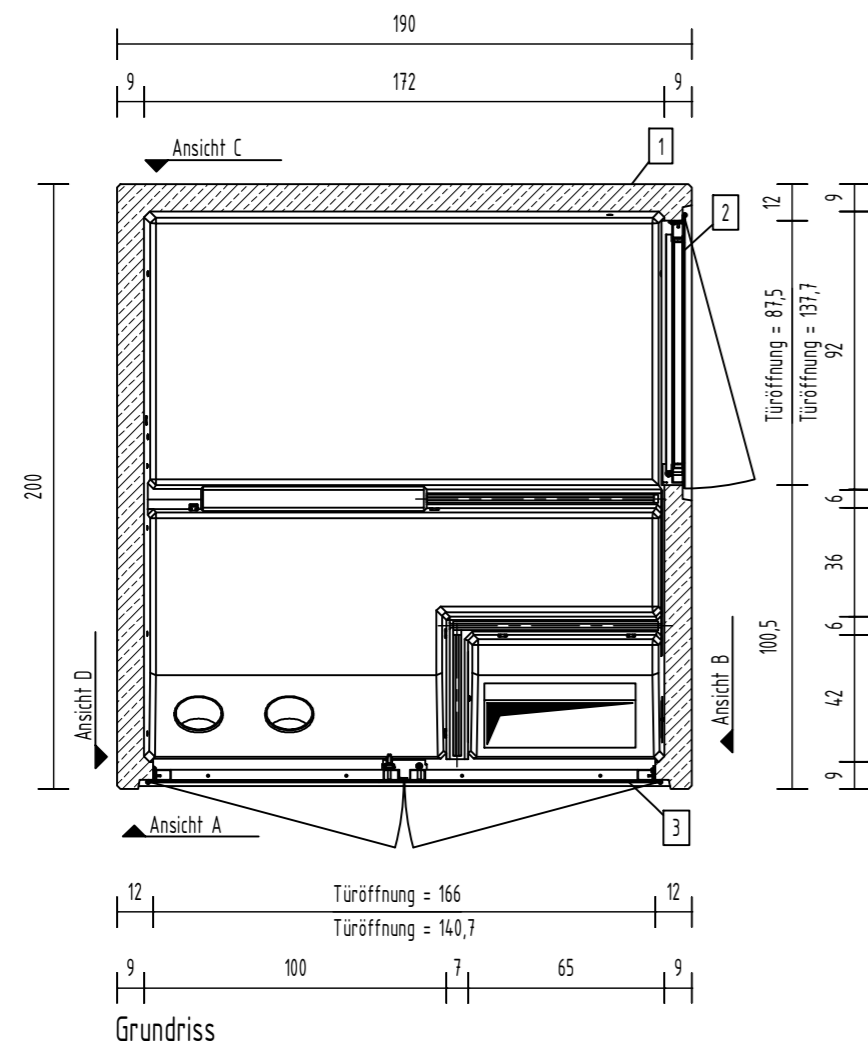
Ansicht C



Ansicht D



3D-Modell



Grundriss

Pos.	Anzahl	Artikelnummer	Bezeichnung	ZULIEFERER	Größe	Länge	MATERIAL	VOLUMEN	GEWICHT
3	1	37000538	Alufür 1660x1406				Alu eloxiert	0 m ³	23 kg
2	1	37000550	Alufür 875x1380				Alu eloxiert	0 m ³	20 kg
1	1	30000199-01/05	MKP250 Typ: G01					2,4 m ³	5081 kg
								GESAMTGEWICHT:	5123 kg

TRANSPORTANKER/TRANSPORTSICHERUNG	
TRANSPORTANKER	4 x Gewindeanker SL30_gerade
TRANSPORTSICHERUNG	4 x Gewindeanker SL30_gerade

Kundenzeichnung

Nr.: 19-B-4317-00.0		
Maßstab	Format	Blatt
1 : 25	A2	1

Revision	Datum	Name	geändert:
			erstellt durch: SAE
			erstellt am: 14.10.2019
			interne Freigabe durch: interne Freigabe am: Unterschrift:

 <p>BETON- UND ENERGETECHNIK HENRICH GRÄPER GMBH & CO. KG 16a-Gräper-Weg 36197 Anhorn WEB www.graeper.de E-MAIL info@graeper.de</p>	<p>Bearbeiten, Projekt, Bauart: MKP250 Typ: G01 Alu-Einbauteile</p>	<p>Auftraggeber:</p>
--	---	----------------------

Darstellung: Grundriss, Ansicht, 3D-Modell

Für diese Zeichnung behalten wir uns alle Eigentums- und Urheberrechte vor. Sie darf ohne unsere vorherige Zustimmung weder ververvielfältigt noch Dritten zugänglich gemacht werden.