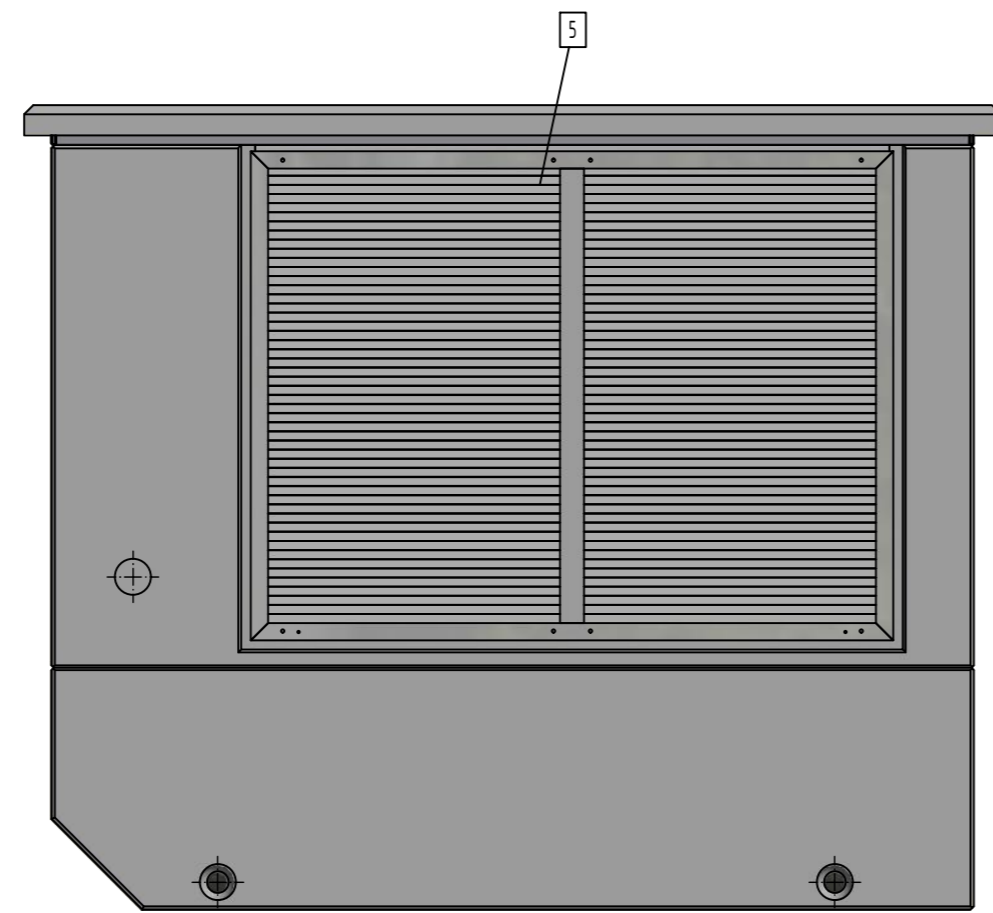
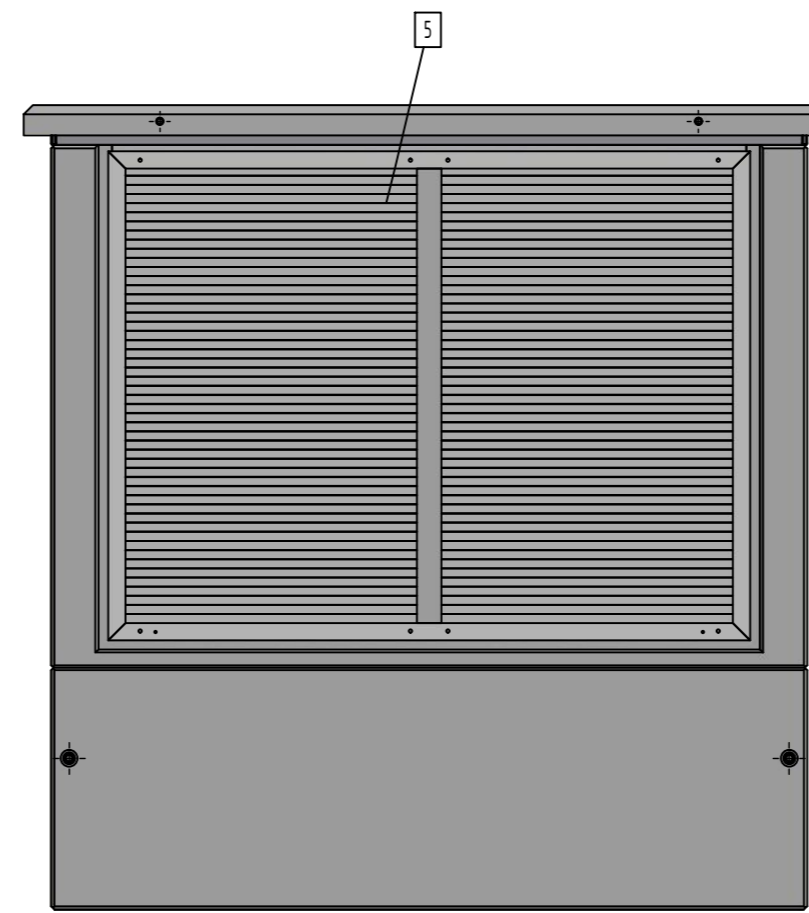


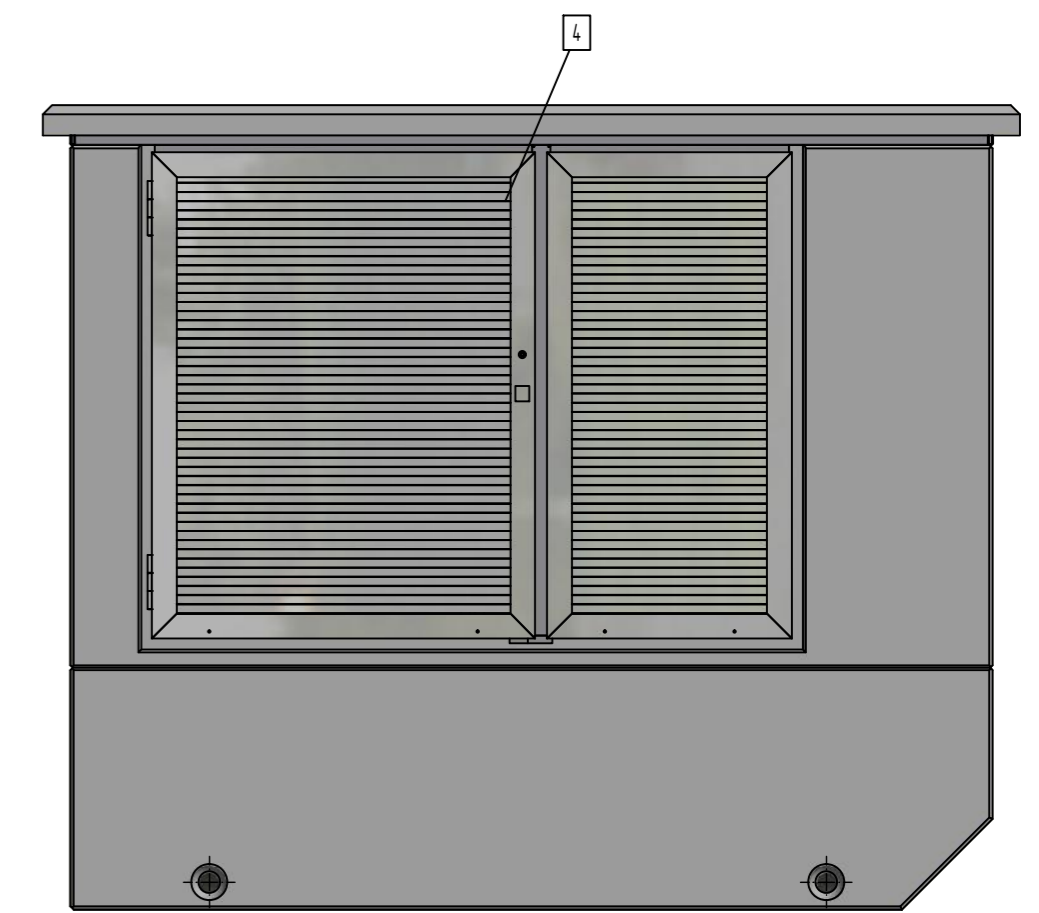
Ansicht A



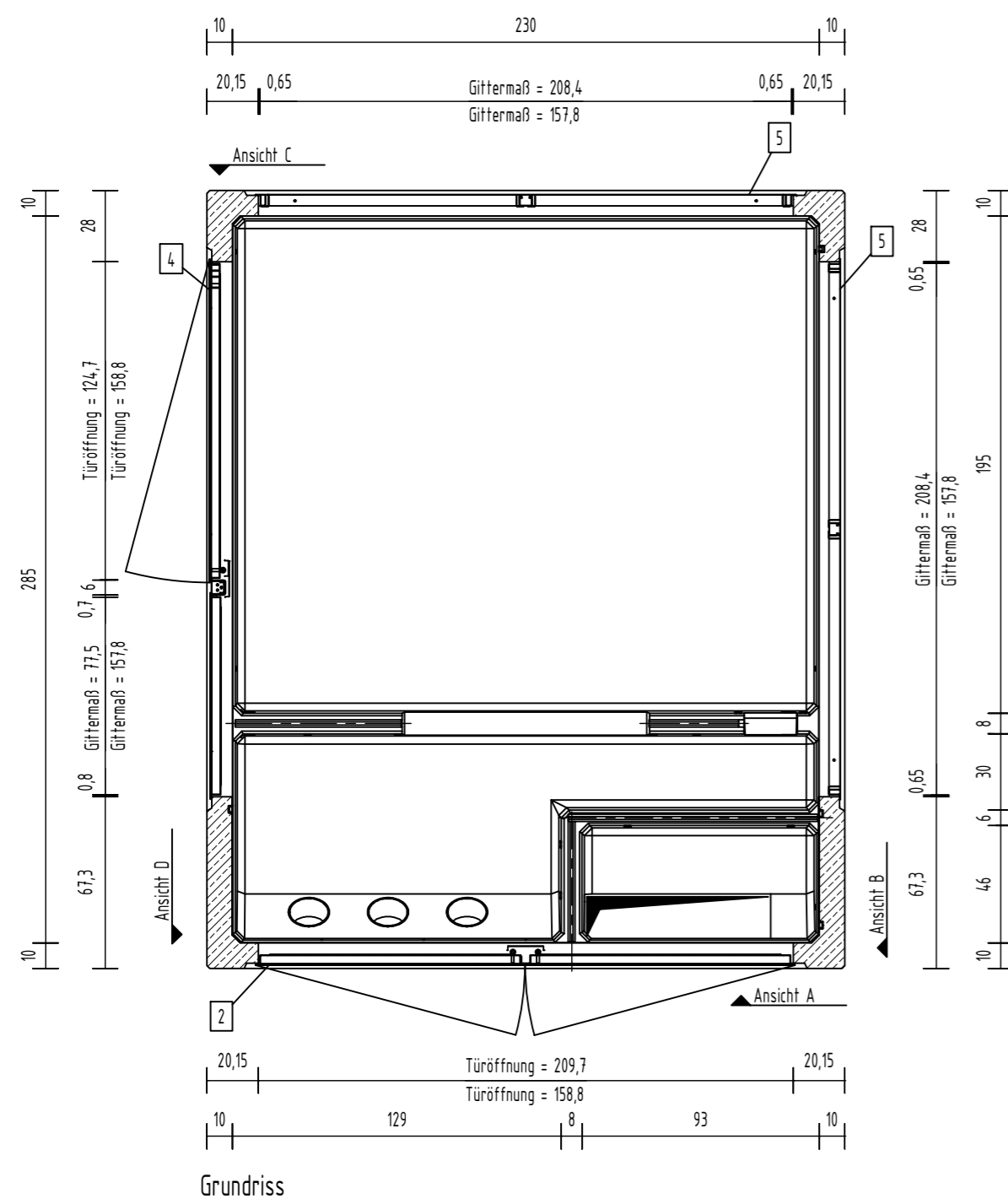
Ansicht B



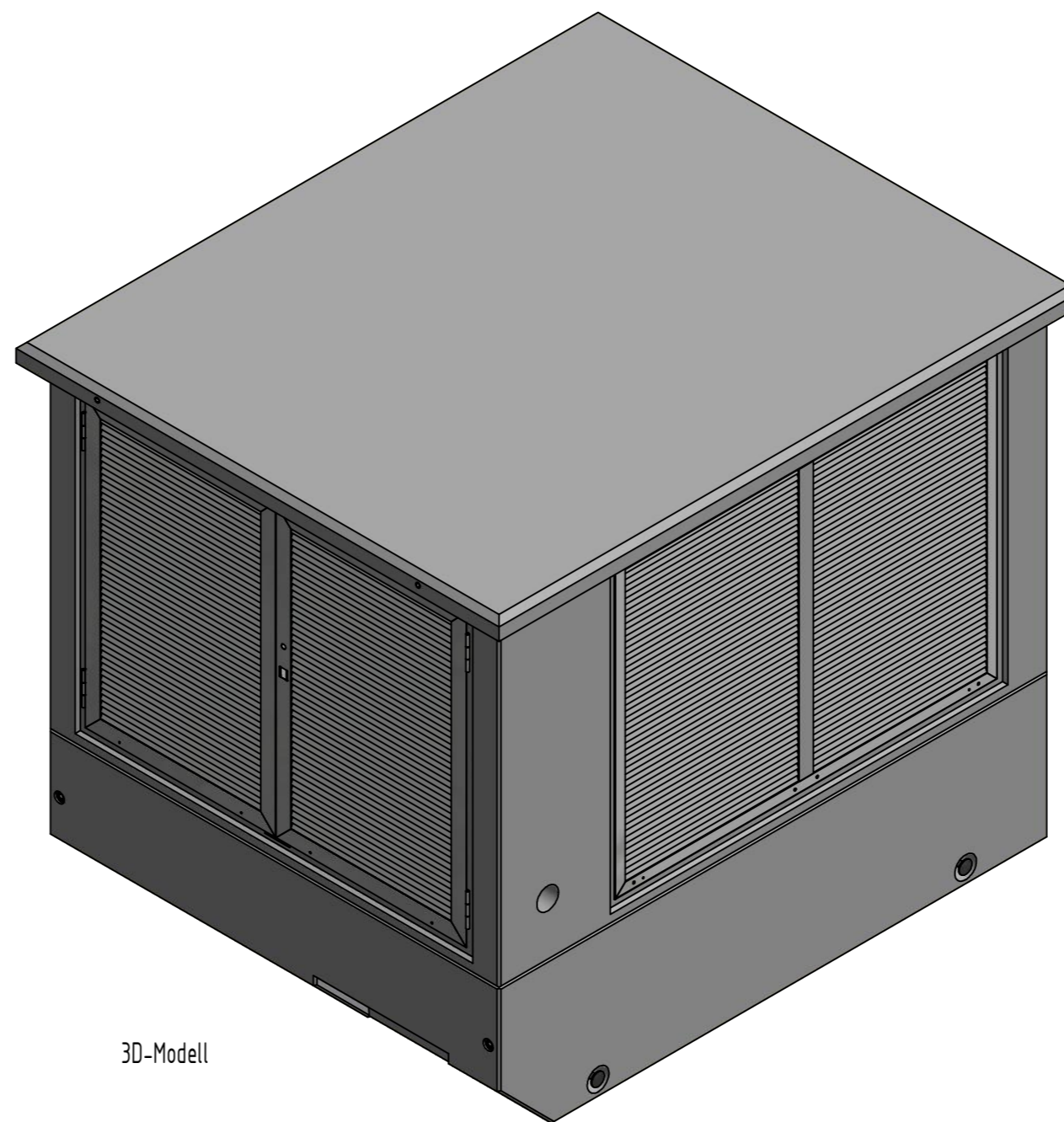
Ansicht C



Ansicht D



Grundriss



3D-Modell

Pos.	Anzahl	Artikelnummer	Bezeichnung	ZULIEFERER	Größe	Länge	MATERIAL	VOLUMEN	GEWICHT
5	2	37000640	Alugitter 208x1578				Alu eloxiert	0 m ³	53 kg
4	1	37000677	Alufür 124x1588				Alu eloxiert	0 m ³	54 kg
2	1	37000603	Alufür 2097x1588				Alu eloxiert	0 m ³	54 kg
1	1	30000246-01/05	MKP3000TS Typ: G01					3,5 m ³	7713 kg
								GESAMTGEWICHT:	7928 kg

TRANSPORTANKER/TRANSPORTSICHERUNG	
TRANSPORTANKER	4 x Kugelkopf-Transportanker_KK 10.0
TRANSPORTSICHERUNG	4 x Gewindeanker RD30_gerade

Kundenzeichnung			
			Nr.: 19-B-4323-00.0
		Maßstab	Blatt
		1 : 25	A2 1
Revison:	Datum:	Name:	geändert:
			erstellt durch: SAE
			erstellt am: 10.10.2019
			Unterschrift:
			interne Freigabe durch:
			interne Freigabe am:
			Unterschrift:
Bauverfahren, Projekt, Bauart:			Auftraggeber:
MKP3000TS Typ: G01			
Alu-Einbauteile			
Darstellung:			
Grundriss, Ansicht, 3D-Modell			

GRÄPER
 BETON- UND ENERGETECHNIK
 HENRICH GRÄPER GMBH & CO. KG
 Via-Gräper-Weg 26197 Anhorn
 WEB www.graeper.de E-MAIL info@graeper.de

An Buchweizenberg 16919 Heiligengrabe
 Für diese Zeichnung behalten wir uns alle Eigentums- und Urheberrechte vor.
 Sie darf ohne unsere vorherige Zustimmung weder vervielfältigt noch Dritten
 zugänglich gemacht werden.