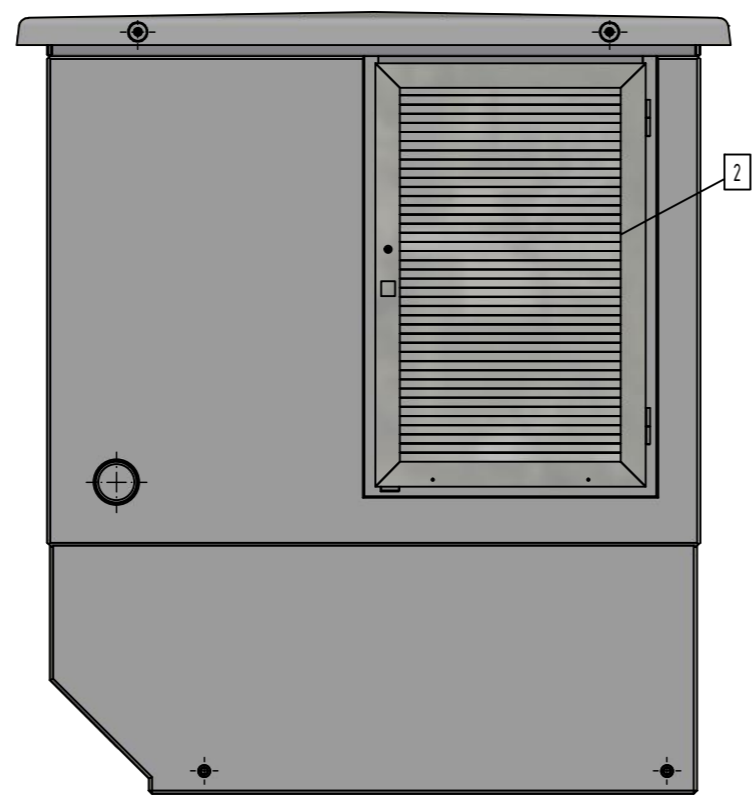
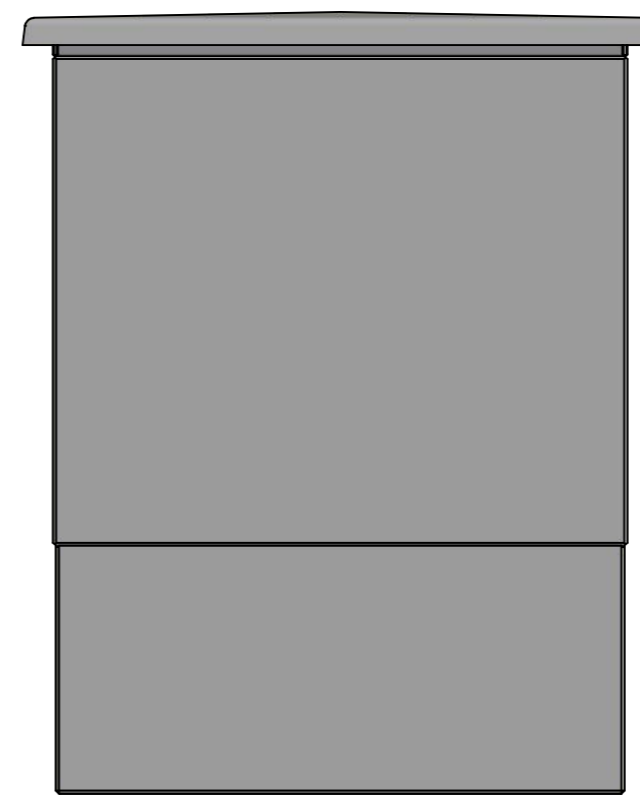


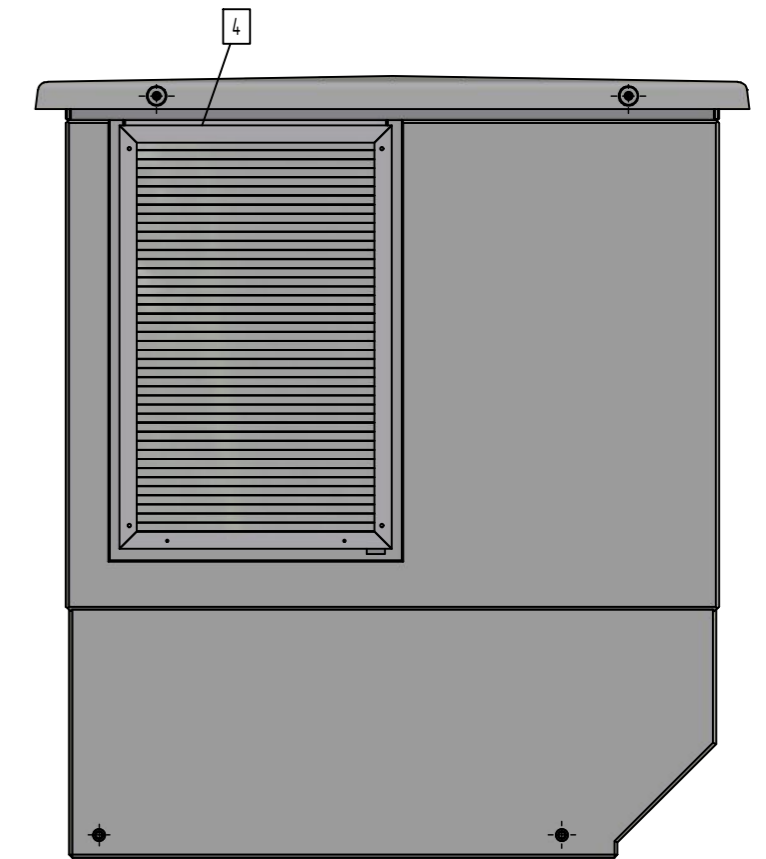
Ansicht A



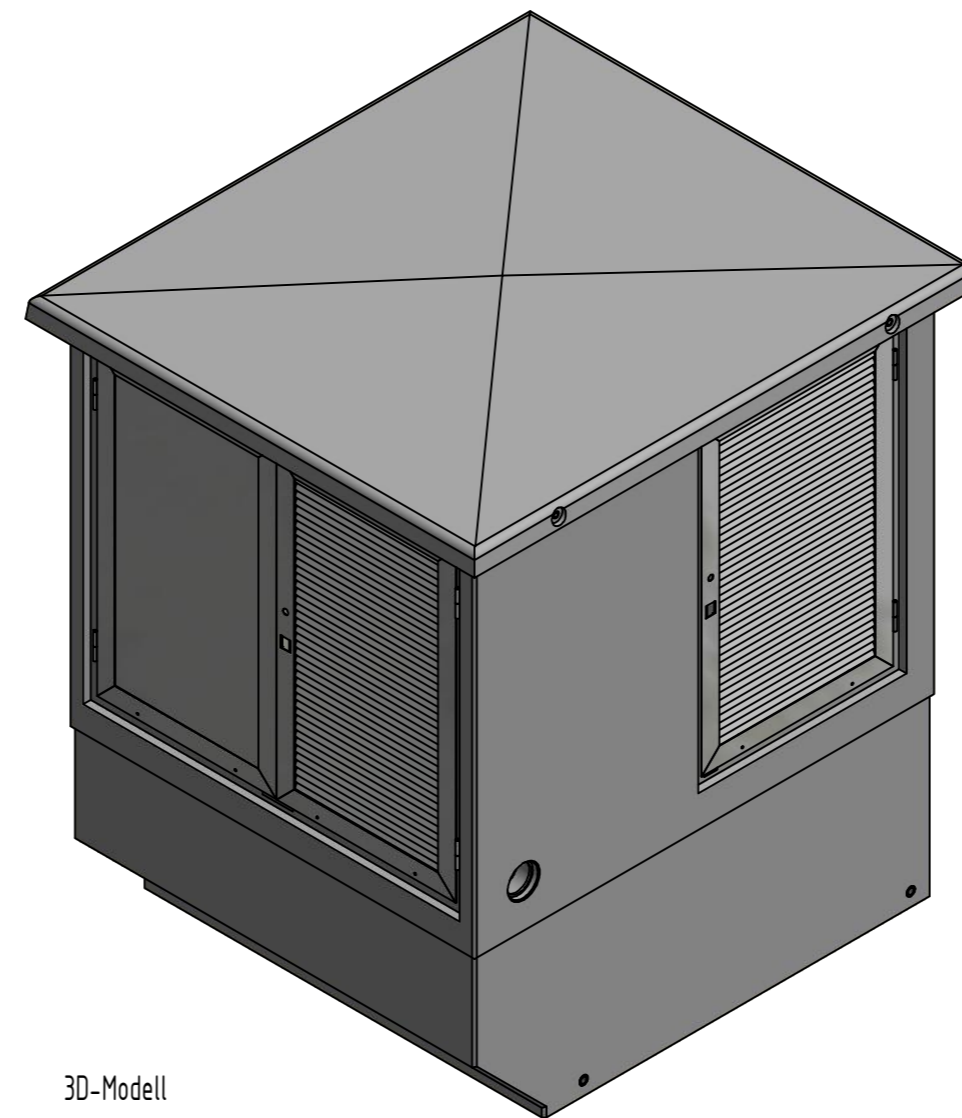
Ansicht B



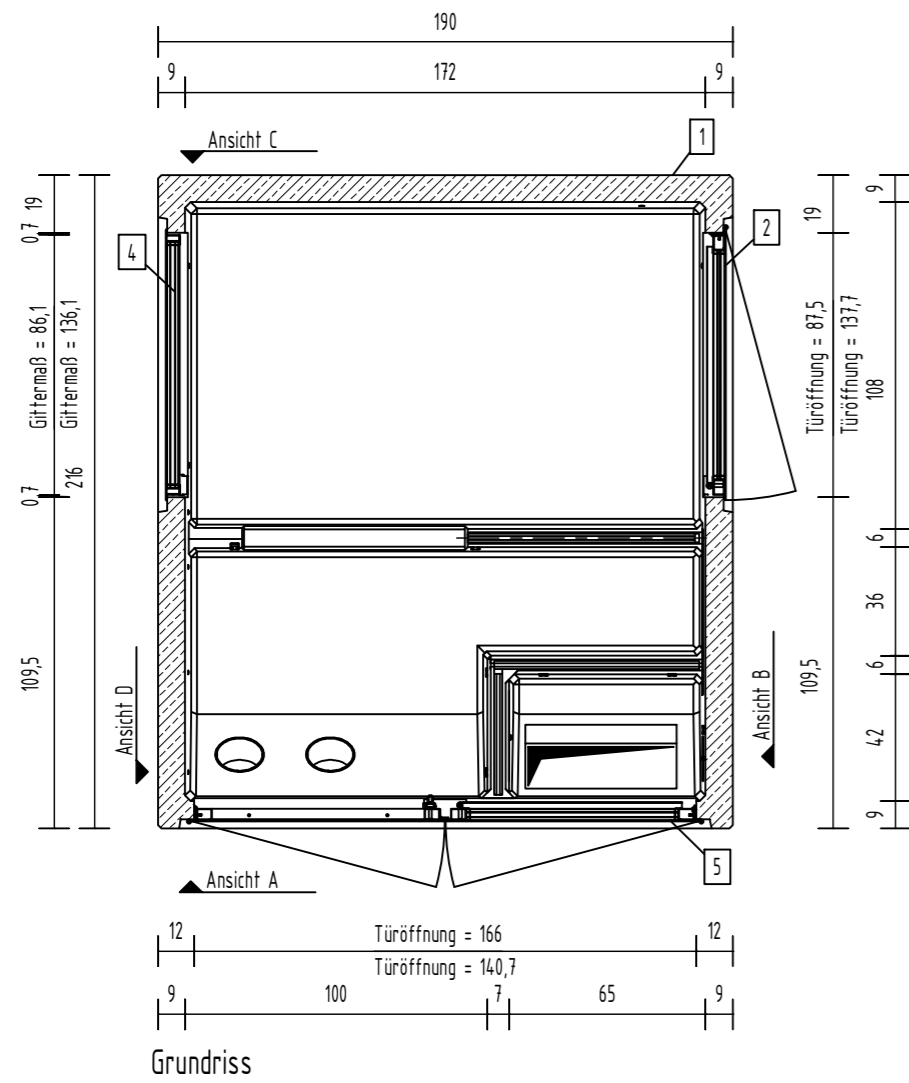
Ansicht C



Ansicht D



3D-Modell



Grundriss

Pos.	Anzahl	Artikelnummer	Bezeichnung	ZULIEFERER	Größe	Länge	MATERIAL	VOLUMEN	GEWICHT
5	1	37000734	Alutür 1660x1406				Alu eloxiert	0 m <sup>3</sup>	31 kg
4	1	37000553	Alugitter 861x1361				Alu eloxiert	0 m <sup>3</sup>	19 kg
2	1	37000550	Alutür 875x1380				Alu eloxiert	0 m <sup>3</sup>	20 kg
1	1	30000430-05	MKP800 Typ: G01					2,3 m <sup>3</sup>	4969 kg
								GESAMTGEWICHT:	5039 kg

TRANSPORTANKER/TRANSPORTSICHERUNG		
TRANSPORTANKER	4 x Gewindeanker SL30_gerade	
TRANSPORTSICHERUNG	4 x Gewindeanker SL30_gerade	

Kundenzeichnung			
			Nr.: 19-B-4994-00.0
		Maßstab:	Blatt:
		1 : 25	A2 1
Revison:	Datum:	Name:	geändert:
			erstellt durch:
			WAC
			erstellt am:
			14.10.2019
			interne Freigabe durch:
			interne Freigabe am:
			Unterschrift:
Bauvorhaben, Projekt, Bauort:			Projektleiter:
MKP800 Typ: G01			
Alu-Einbauteile			Auftraggeber:
Darstellung:			
Grundriss, Ansicht, 3D-Modell			



BETON- UND ENERGETECHNIK  
HENRICH GRÄPER GMBH & CO. KG  
16a-Gräper-Weg Am Buchweizenberg  
26197 ANHORN 16919 HELLIGENBERG  
WEB www.graep.de E-MAIL info@graep.de

Für diese Zeichnung behalten wir uns alle Eigentums- und Urheberrechte vor. Sie darf ohne unsere vorherige Zustimmung weder vervielfältigt noch Dritten zugänglich gemacht werden.