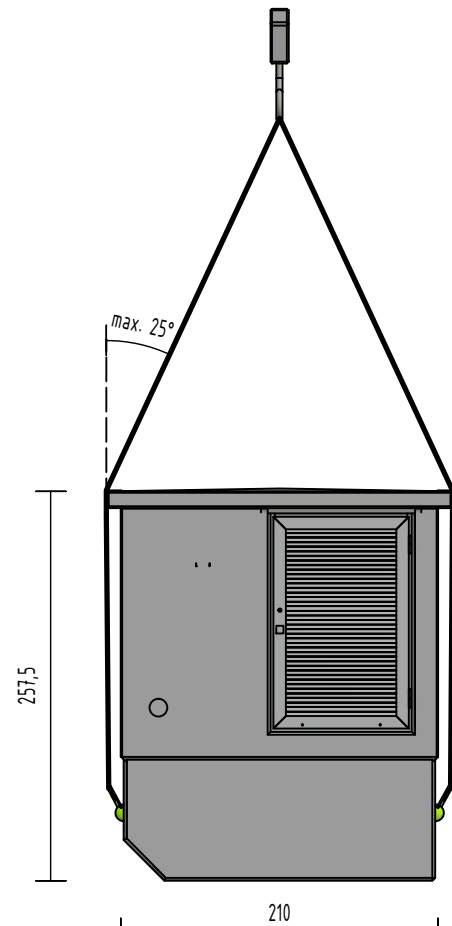
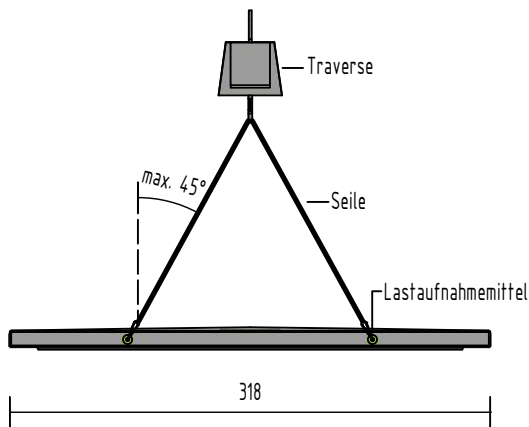


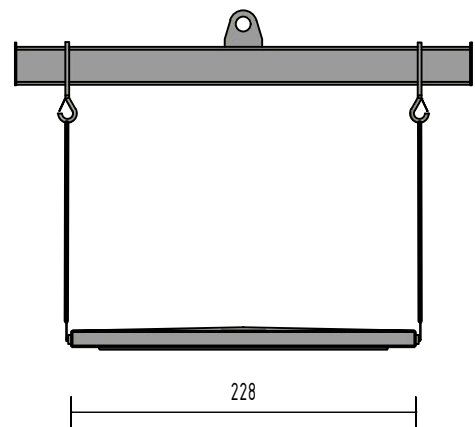
Station Längsseiten



Station Stirnseite



Dach Längsseite



Dach Stirnseite

	Baukörper	Dach	Ida-Gräper-Weg 26197 Ahlhorn TEL (04435)303-0 FAX (04435)303-20 <b>GRÄPER</b> Am Buchweizenberg 16909 Heiligengrabe TEL (033962)708-0 FAX (033962)708-60		
Transportanker:	4 x Philipp Gewindetransportanker SL30	4 x Philipp Gewindetransportanker RD18	WEB <a href="http://www.graeper.de">www.graeper.de</a>	BETON - UND ENERGIETECHNIK HEINRICH GRÄPER GMBH & CO. KG E-MAIL <a href="mailto:info@graeper.de">info@graeper.de</a>	
Lastaufnahmemittel:	Philipp Lifty SL30	Philipp Wirbelstar RD18	Maßstab:	Unterschrift:	
Transportsicherung:	4 x Philipp Gewindetransportanker SL30		erstellt am:	erstellt durch:	Nr.:21-B-2489-00.0
Auftraggeber:			04.10.2021	PAV	
Bauvorhaben:	Hebeplan [PKP]				