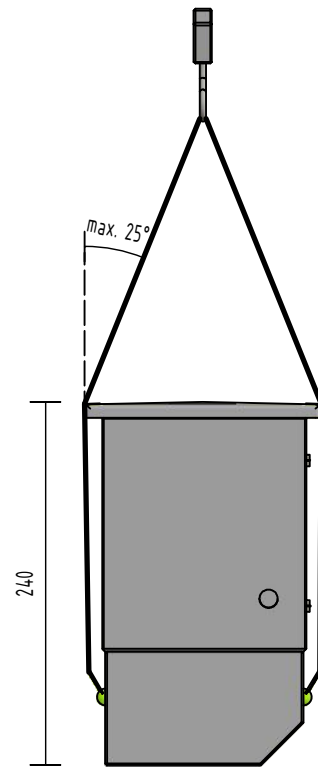
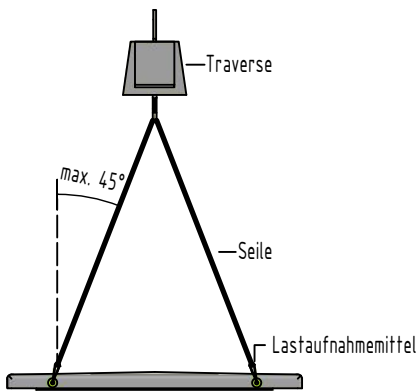


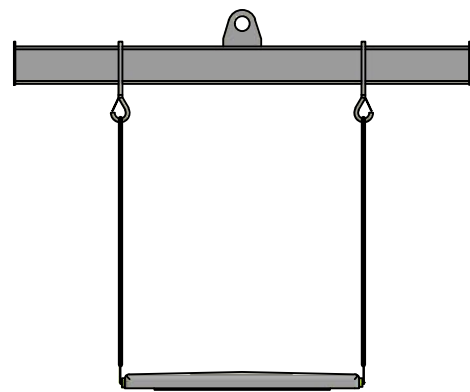
Station Längsseite




Station Stirnseite



Dach Längsseite



Dach Stirnseite

	Baukörper	Dach			
Transportanker:	4 x Philipp Gewindetransportanker SL30	4 x Philipp Gewindetransportanker RD 18	Ida-Gräper-Weg 26197 Ahlhorn TEL (04435)303-0 FAX (04435)303-20  Am Buchweizenberg 16909 Heiligengrave TEL (033962)708-0 FAX (033962)708-60		
Lastaufnahmemittel:	Philipp Lifty SL30	Philipp Wirbelstar RD 18			
Transportsicherung:	4 x Philipp Gewindetransportanker SL30				
Auftraggeber:			WEB www.graeper.de	BETON - UND ENERGIETECHNIK HEINRICH GRÄPER GMBH & CO. KG	E-MAIL info@graeper.de
Bauvorhaben:	Hebeplan [Trafobox / Schaltverteiler]		Maßstab:	Unterschrift:	
			erstellt am: 05.10.2021	erstellt durch: HEF	Nr.:21-B-2516-00.0